

# FINE QUALITY RIGID HIGH SPEED

## 歯科用ミリングマシン MD-500[S]



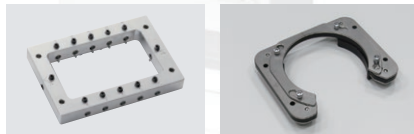
一般医療機器  
歯科技工室設置型コンピュータ支援設計・製造ユニット

販売名 歯科用ミリングマシン MD-500S

医療機器届出番号：13B2X1033000004



付属品



ブロック固定プレート ディスク固定プレートC型

※動作には集塵装置、コンプレッサー、CAMソフト、ミリングバー、PC、インターネットに接続できる環境(有線接続)が必要です。  
 ※耐荷重作業台が必要です。  
 ※導入に際しては保守契約が必要です。  
 ※納品に際しては別途送料、設置説明費が発生致します。

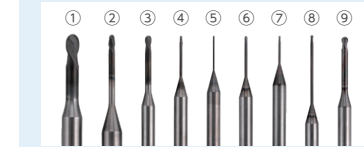


### 関連製品

CAMソフトウェア **hyperDENT**  
 ・使用に関してはPC(別売)が必要です。2年目より保守契約が必要です。

### CAD/CAMミリングバー

販売名：トクヤマ CAD/CAMミリングバー  
 分類：一般医療機器  
 一般的名称：歯科用研削器材  
 届出番号：08B2X00011000117  
 製造販売元：株式会社トクヤマデンタル  
 茨城県神栖市砂山26



### トクヤマ CAD/CAMミリングバー

型 式	推奨する被削材料への対応関係						コーティング
	半焼結 ジルコニア	ハイブリッド レジジン	PMMA	ワックス	PEEK	その他	
① DIA 4×20	○	○	○	○	○	—	ダイヤモンド
② DIA 2×20	○	○	○	○	○	—	ダイヤモンド
③ DIA 2×16	○	○	—	—	—	—	ダイヤモンド
④ DIA 1×12	○	○	—	—	—	—	ダイヤモンド
⑤ DIA 0.6×10	○	○	—	—	—	—	ダイヤモンド
⑥ DLC 1×12	○	—	○	○	○	—	DLC
⑦ DLC 0.8×8	○	—	○	○	○	—	DLC
⑧ DLC 1×20	○	—	○	○	○	—	DLC
⑨ DLC 2×16	○	—	○	○	○	—	DLC

※対応の表示が「-」のものは現段階では推奨していない材料です。

※このパンフレットの内容は、予告なく変更する場合がありますのでご了承ください。価格は2025年2月現在のものです。消費税は含まれておりません。

### 製造販売元

**Canon** キヤノン電子株式会社

環境機器事業部 / 〒105-0011 東京都港区芝公園3-5-10

本カタログに記載の仕様は、改良のため予告なく変更する場合があります。

ご使用の際は最新の注意事項等情報をお読みください。

取扱店

### 販売元

株式会社トクヤマデンタル

お問い合わせ・資料請求

本 社 〒110-0016 東京都台東区台東1-38-9

0120-383-533

受付時間  
9:00~12:00/13:00~17:00(土日祝日を除く)

Webにもいろいろ情報載っています!!

トクヤマデンタル

検索

工業用製品で培ったテクノロジーを応用

# 高い技術力に裏打ちされた 高速・高精度5軸制御 ミリングマシン

歯科用ミリングマシンMD-500Sは、金属加工を目的とした工業用小型三次元加工機で培った技術と経験を歯科用に応用して開発された歯科用ミリングマシンです。5軸サーボモーター制御システムにより、高速・高精度で高品位な補綴物の削り出しが可能です。



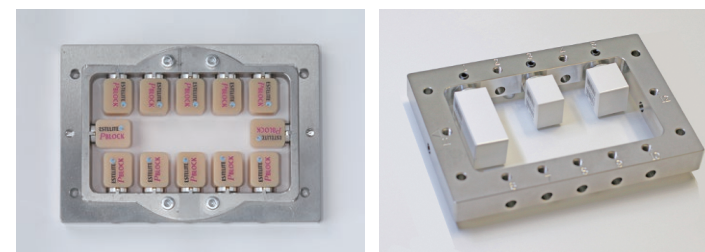
- 対応材料
- ハイブリッドレジン
  - ワックス
  - ジルコニア
  - PEEK
  - PMMA

## ディスク固定プレートC型により 側方切削可能

上下からの加工に加え、側方からの切削が可能です。歯間部を垂直方向から加工することでアンダーカット部分も高精度に加工できます。



## CAD/CAM用ブロック 最大12個装着可能



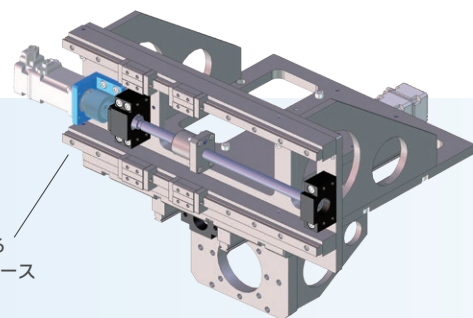
さまざまなサイズのブロックが装着できます。

## ATC搭載 (Auto Tool Changer)

10本のミリングバーを自動で交換するATC機能を搭載することにより、加工内容に合わせてスムーズにミリングバーの交換を行えます。



## 高剛性

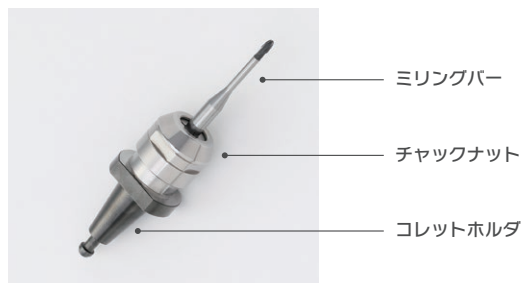


プレを抑える  
1フレームベース

X, Y, Z軸を1フレームベースに集中配置することで高い剛性を実現。ミリングバー先端の振れが少ないホルダ固定の主軸とリニアガイドとボールネジの構成により、精密位置決めを可能とし、安定加工を実現しています。

## 高い保持力を可能にする ホルダチャック方式

ミリングバーをチャックナットで締付けて固定するため、ミリングバー把持力が高い機構になっています。「回転によるプレが軽減される」ため、高精度な加工が可能です。



ミリングバー  
チャックナット  
コレットホルダ

## キャリブレーション不要

X, Y, Z軸には高精度リニアガイド、ボールねじ、A, B軸には精密制御用高精度減速器を採用したことにより、位置ズレを低減させました。これらの機構により、キャリブレーション作業が不要になりました。

## 高精度加工

高精度な加工性能により、薄いマージンラインのミリングを実現しました。これにより手作業の仕上げ時間が大幅に短縮することで、歯科技工の効率化にも繋がります。

## 高速加工

CAD/CAM冠切削加工時間

最短 約 **6** 分

※RAPID、Φ2.0mm、Φ1.0mm仕上げ  
※小白歯：「エステライトブロックII」サイズ12で1歯切削加工した場合  
※バーの測長時間、初期・終了動作を除き、材料を実際に加工する時間を表記  
※形状やブロックのサイズによって加工時間は変わります

## 関連製品

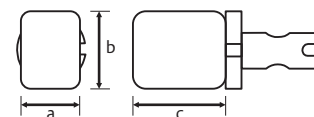
### 厚さ8mmのブロック登場!



切削量の削減による  
加工時間の短縮や  
切削バーの摩耗の抑制が  
期待できます。

### CAD/CAM冠用材料(Ⅲ) 保険適用 歯科切削加工用レジン材料 エステライトPブロック サイズ In8

形態



・サイズ In8 a 8mm × b 14.5mm × c 18mm



### 歯科切削加工用レジン材料 CAD/CAM冠用材料(Ⅳ) 保険適用 エステライト レイヤーブロック

【色調】 5色 A1-LY, A2-LY, A3-LY, A3.5-LY, A4-LY

サイズ 14L (5個入)

(管理医療機器) 認証番号302AKBZX00051000



### 歯科切削加工用レジン材料 CAD/CAM冠用材料(Ⅱ) 保険適用 エステライトブロックII

【色調】 3色 A2-LT, A3-LT, A3.5-LT

サイズ 12 (5個入)

サイズ 14 (5個入)

サイズ 14L (5個入)

(管理医療機器) 認証番号227AFBZX00050000



### 歯科切削加工用レジン材料 CAD/CAM冠用材料(Ⅲ) 保険適用 エステライトPブロック

【色調】 3色 A2-LT, A3-LT, A3.5-LT

サイズ 12 (5個入)

サイズ 14 (5個入)

サイズ In8 (5個入)

サイズ 14L (5個入)

(管理医療機器) 認証番号229AKBZX0007000