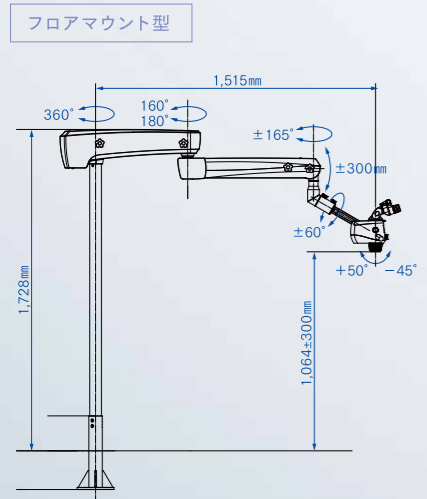
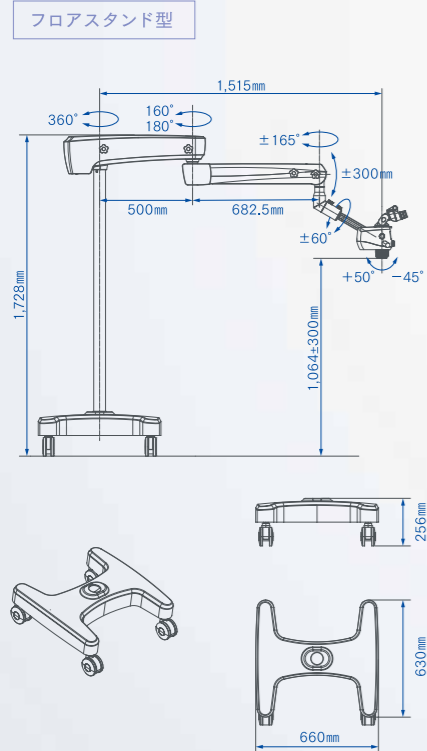


プレジジョン SM620

- ・一般医療機器
- ・特定保守管理医療機器
- ・設置管理医療機器
- ・一般的名称:可搬型手術用顕微鏡(手術用顕微鏡)
- ・医療機器届出番号:27B1X0014700018

仕様



プレジジョン SM620 仕様一覧

電氣的定格	電源電圧	100V-240V
	周波数	50-60Hz
	電源入力	65VA
	電磁両立性	IEC 60601-1-2:2014 適合
	電撃に対する保護形式	クラスI 機器
作動距離	電撃に対する保護の程度	B形装着部
	対物焦点	F=250mm
対物レンズ	作動距離	222mm
	総合倍率	3.4x - 20.4x
	倍率	0.4x-2.4x
	可視範囲(mm)	Ø61.8-Ø10.3mm
接眼レンズ	焦点範囲	190-460mm
	調整範囲	±7D
双眼鏡	倍率	12.5x
	傾斜角度	0° -180°
照明	瞳孔間距離	52-75mm
	光源	LED
	色温度	5700K
	カラーフィルター	オレンジ&グリーン
アーム	照明範囲	≥70mm@F=250
	照度	70000Lux
	アーム最大伸長	1515mm
	上下可動範囲	790mm-1310mm
使用環境条件	可動方式	バランス方式
	周囲温度	-40° -+50°
	相対湿度	10%-80%
	気圧	500hPa-1060hPa

- プレジジョン SM620 フロアスタンド型  
 商品コード: 444795  
 標準価格: 3,150,000円
- プレジジョン SM620 フロアマウント型 250mm架台  
 商品コード: 445872  
 標準価格: 3,250,000円
- プレジジョン SM620 フロアマウント型 350mm架台  
 商品コード: 445880  
 標準価格: 3,250,000円
- プレジジョン SM620 フロアマウント型オーダーメイド架台  
 商品コード: 445897  
 標準価格: 3,250,000円

**YOSHIDA**

**angelus**  
Japan



Precision プレジジョン

**SM620**

4 in 1 with 4K カメラ内蔵



※仕様および外観は製品改良等のため予告なく変更することがあります。あらかじめご了承ください。 ● 価格は2023年11月現在の税別価格です。

禁無断転載

● 発売元: 株式会社 **ヨシダ** 東京都台東区上野7-6-9  
 ユニット・歯科材料・滅菌器などのお問い合わせは  
 コンタクトセンター 0800-170-5541

● 取扱店

製造販売元: Angelus Japan 株式会社 〒567-0041 大阪府茨木市下穂積4丁目13番206



(01)02747937021118

C02541/2023年11月/50/@40/改

医療現場を考え抜いた操作性

# 4つの機能を1つにまとめた 手術用顕微鏡

## 4 in 1 Module

30°エクステンダー、ビームスプリッター、ターンテーブル、4Kカメラが1つにまとめた「4 in 1 module」を標準装備。内蔵されている4Kカメラは、フットスイッチまたはワイヤレスマウスで静止画と動画の撮影が可能です。



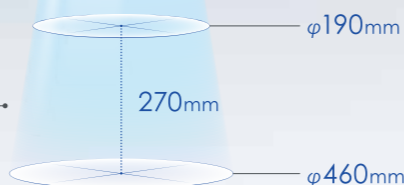
4 in 1 module

### シームレスな 無段階電動ズーム変倍機能

総合倍率3.4倍から20.4倍まで、電動によるシームレスな倍率変更が可能です。

### フォーカス調整幅270mmの バリオフォーカスレンズ

焦点距離190mmから460mmまで、顕微鏡ヘッド部を上下に動かすことなくフォーカス調整が可能です。



### バランスアーム首振り機能

標準装備

4 in 1 moduleやデジタルカメラなどの外部アクセサリを装着した状態でもバランスを調整し、顕微鏡ヘッド部の上下左右の動きを滑らかに行うことが可能です。



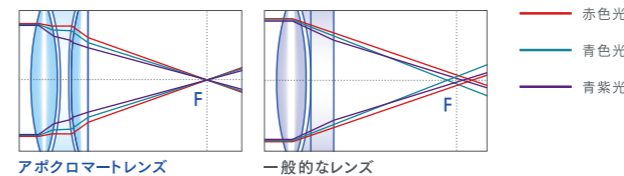
4 in 1に外付けカメラを取り付ける事も可能です。 **オプション**



Precision  
SM620

### アポクロマートレンズを採用

複数枚のレンズ(アポクロマートレンズ)により、色収差(色ズレ)を補正し、鮮明で被写界深度の深い術視野を映し出します。



### Information Display

インフォメーションディスプレイ

正面のLEDディスプレイでフィルターモード、ズーム倍率、照度を確認できます。



### One Hand Control

ワンハンドコントロール

ハンドルを握ったまま、片手で倍率、フォーカス、光量調整と、カラーフィルターの切替が可能です。



フォーカス調整



倍率調整



光量調整

### Colour Filter

カラーフィルター

カラーフィルターも標準装備。様々な治療のニーズに応えます。



LEDディスプレイ

### Orange Filter

レジンなどを使用する際に硬化を遅延させます。



### White Filter

照度70,000lux、演色再現性(CRI:90)のLEDを使用する事により、を鮮明に照明されます。



### Green Filter

血液環境中の小血管や出血点の観察に使用。

