

臨床現場から生まれたリライン治具

# PRESSFIT

咬合高径の変わらない気持ちよさ



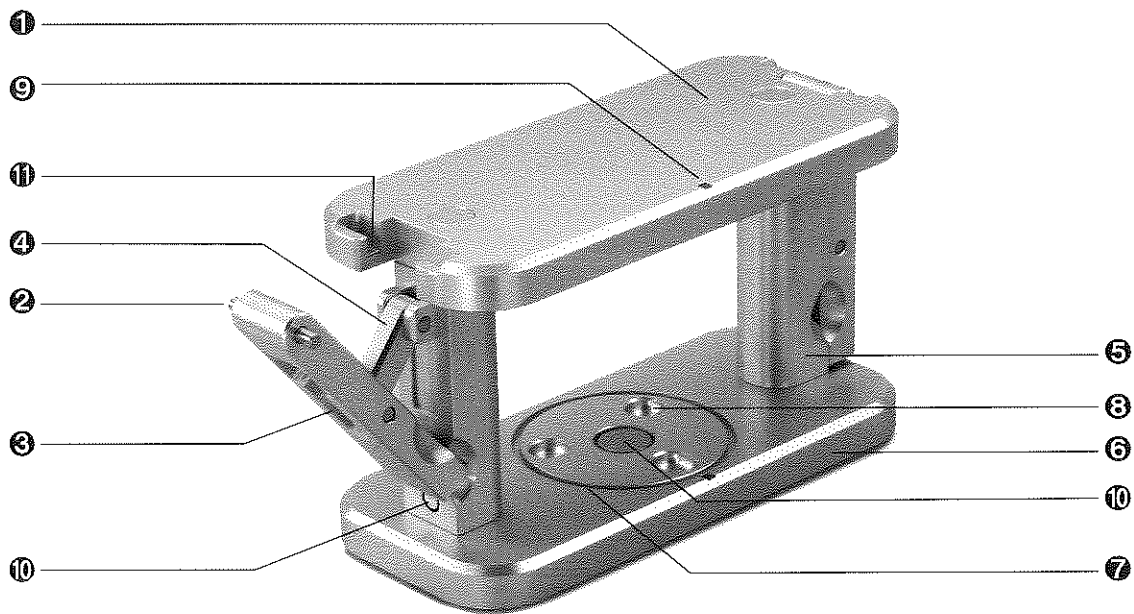
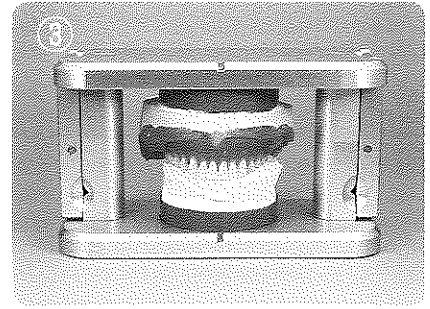
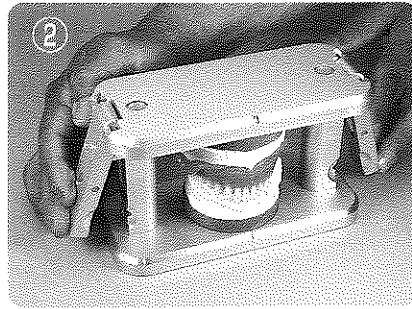
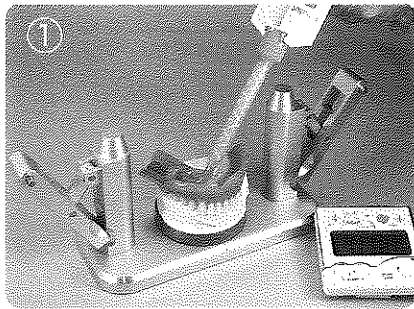
- シンプルで精度の高いロック機構
- コンパクトで堅牢な構造による上下位置の正確性
- リライン作業時に変わらない咬合高径
- リンク機構によるリライン材のスムーズな圧接

リライン以外でも、症例によっては補綴や矯正分野でもご活用ください。



# 使い方は簡単！

上板に締結アームを引っ掛けてアームを閉じれば圧接完了！



価格 39,800円 (税別)

- ① 上板 (マグネット付き)
- ② ロックピン
- ③ 締結アーム
- ④ リンクアーム
- ⑤ 支柱 (マグネット付き)
- ⑥ 下板 (マグネット付き)
- ⑦ 石膏枠用リング溝
- ⑧ 回転防止穴
- ⑨ 前歯部マーク
- ⑩ マグネット
- ⑪ 締結シム

### 本体サイズ

160mm/w×82mm/h×70mm/d (締結アームロック時)  
重量 910g 収容模型サイズ 70mm/h×96mm/w

### 材質

アルミニウム (アルマイト処理済み)、ステンレス綱、スチール

### 付属品

石膏枠用シリコンリング ×2 個  
マウンティングプレート ×2 枚

### 別売オプション

石膏枠用シリコンリング  
2個入り

価格 1,300円 (税別)



販売元

**Dentronics** 株式会社 **デントロニクス**

〒162-0042 東京都新宿区早稲田町 68 大野ビル TEL(03)3209-7121 FAX(03)3232-6764

www.dentronics.co.jp

製造販売元

**dentr●chemical** 株式会社 **デントロケミカル**

〒198-0023 東京都青梅市今井 3-2-12 TEL0428-30-7450

機械器具 (68) 印象採得又は咬合採得用器具 一般医療機器 歯科用咬合器 届出番号: 1382X10030000008

- 100℃以上の環境では使用しないでください。
- 写真の色は、印刷のため実物と多少異なることがあります。
- 仕様・外觀・価格は、予告なく変更することがあります。