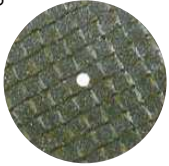


## セレック ファイバーディスク ST/S/LS/LB

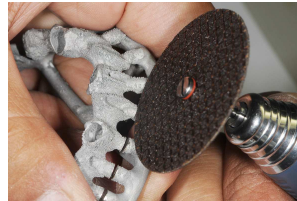
グラスファイバーにより強化されたしなやかで強靱なカッティングディスク。

グラスファイバーメッシュは、ディスク表面にしなやかな曲線を作り出すことができ程よいコシがあります。

ST/S



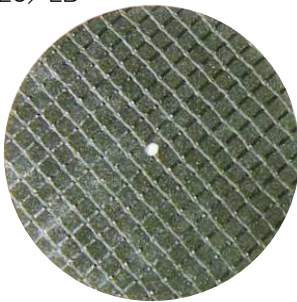
- しなりがある為、チッピングを起こしにくい
- 高研削力、高耐久性ディスク
- ファイバーにより破折時の飛び散りを軽減



写真提供：(有)ファイン様

LS/LB

原寸大



		直径	厚さ	包装	標準価格
C&Bテクニック用 (金合金、プレシャス、セミプレシャス)	セレックファイバーディスクST	22mm	0.2mm	10枚入	3,150円(税別)
	セレックファイバーディスクS	22mm	0.3mm	10枚入	3,150円(税別)
ノンプレシャスメタル用	セレックファイバーディスクLS	40mm	0.5mm	10枚入	3,700円(税別)
	セレックファイバーディスクLB	40mm	0.7mm	10枚入	3,700円(税別)
				50枚入	15,800円(税別)

回転数：50000rpm以下



dent-e-con

届出番号 27B3X00077EC0001

一般医療機器 歯科技工用アプレシブ研削器具

Made in Germany



# Selec Techno Polisher

## セレック テクノポリッシャー 2301 / 2302 / 2304

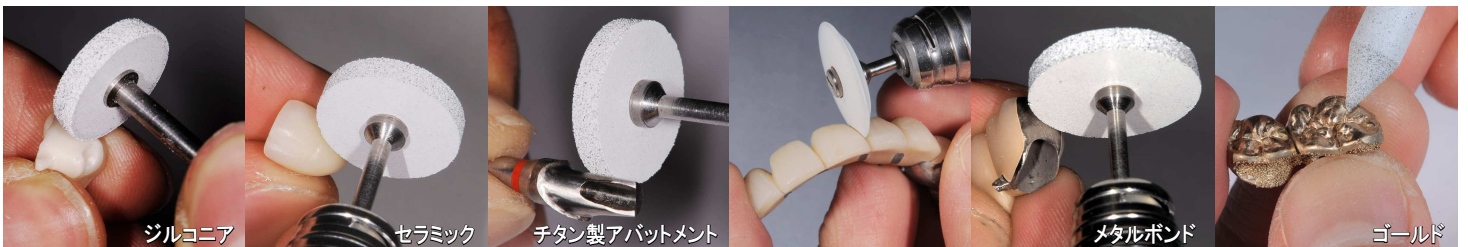
### 技術(テクノ)を支えるプロフェッショナルアイテム

適度な硬さのシリコンゴムに二酸化チタン粒子を配合することで抜群の切削力と研磨力を実現しました。

硬過ぎない弾力性のある素材の為、研磨時の発熱を少なく抑えることができるので、特にセラミックの形態修正・研磨に力を発揮します。

また、ジルコニア、チタン、コバルトクロム合金等にも使用でき多様性に優れています。

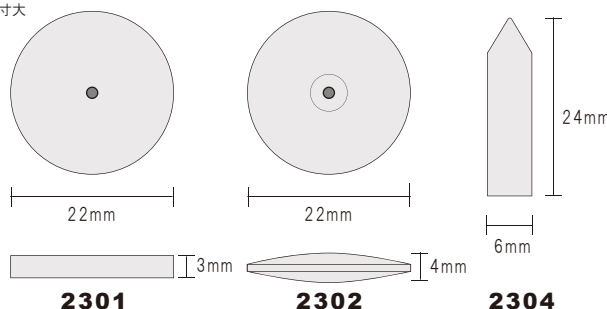
ジルコニア、セラミック、そしてチタンをはじめとした各種金属と使用範囲が広く、素材本来の美しい光沢面を引き出します。



写真提供：(有)ファイン様(東大阪市)



原寸大



用途：中間研磨から仕上げ

医療機器届出番号 27B3X00077AB0001  
一般医療機器(クラスI)  
歯科用ゴム製研磨材

Made in Germany

標準価格	
12個入	2,500円(税別)
100個入	15,800円(税別)