

歯科医院まるごと洗浄



スパイラルナノバブル生成装置

ナノフラックス

Nano Flux

院内のすべてのお水をナノバブル水に



歯科用ユニット水回り・手洗い・消毒室・トイレ・洗面台・うがい台 など

生理活性効果

ナノサイズのバブルは皮膚や毛穴から浸透しやすく、洗浄効果に加えて血流の改善や体内温度の上昇効果や保湿効果などがあります。

バイオフィルムの剥離と再付着防止

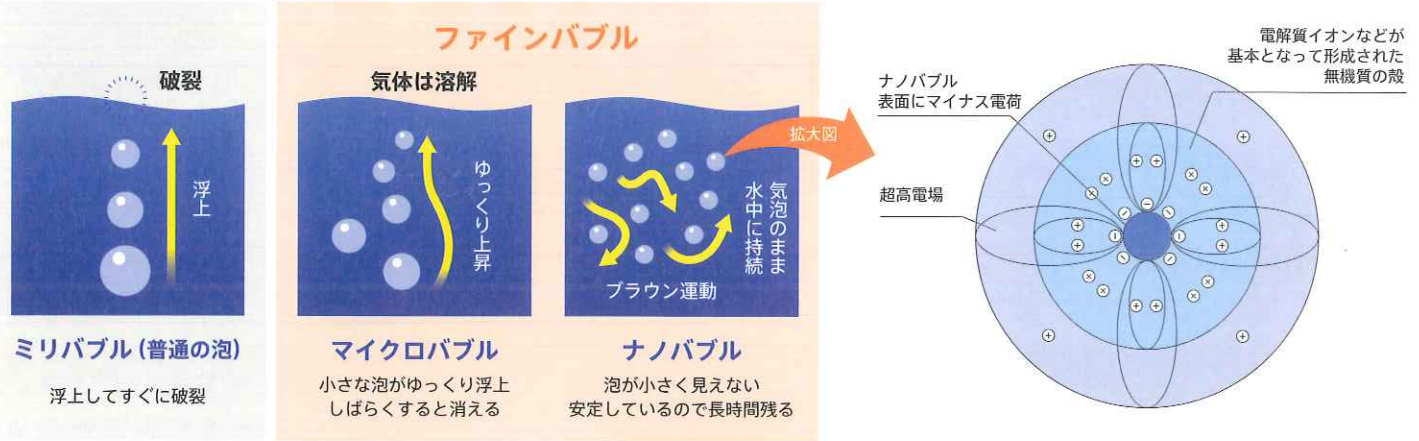
ナノバブルが消滅する際に局所的に放出される衝撃波等の働きで排水管やユニットチューブ内に付着したぬめりやバイオフィルムを剥離し、再吸着も防ぎます。薬剤を使用しないため金属パーツなどの器具が腐食する心配がありません。

最先端技術

経済産業省では環境、食品、農業、水産業、精密機器、医療、美容等の各産業界に対し、スパイラルナノバブル技術の活用を呼びかけ、その利用を促進しています。また、日本がリードする最新技術として注目を集めるとともに、国際標準化機構(ISO)では日本を幹事国に規格化が検討されています。

ナノバブル Nano Bubble とは？

直径が $100\mu\text{m}$ (=0.1mm)より小さな泡のことをファインバブルと呼びます。ファインバブルもその泡の大きさにより、マイクロバブル($1\mu\text{m}$ 以上 $100\mu\text{m}$ 未満の気泡)、ナノバブル($1\mu\text{m}$ 未満の泡)に分けられています。ナノバブルの泡は肉眼で見えないほど小さく、水は透明に見えますが、安定して水に気泡が残るので、さまざまな効果が期待されています。

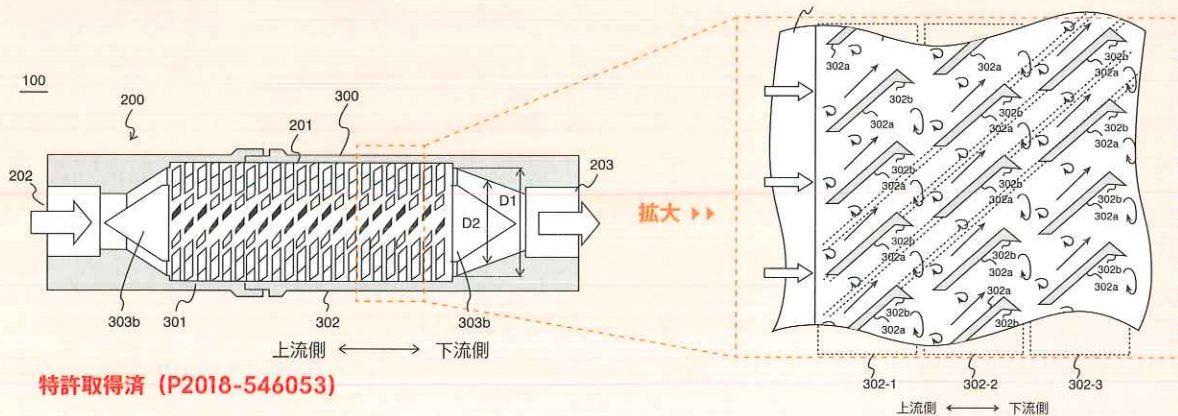


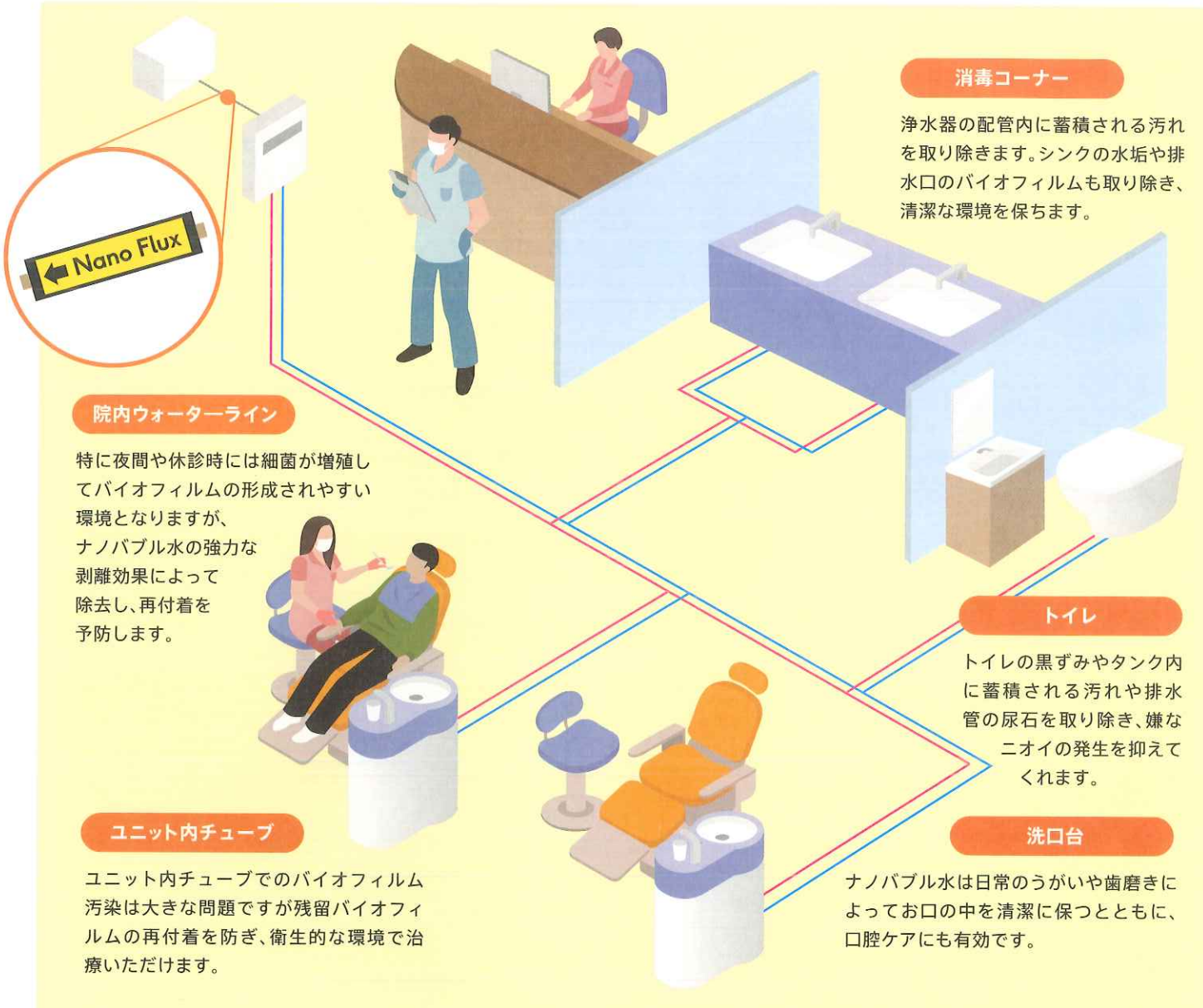
	ミリバブル / サブミリバブル Milli- / Submilli-Bubble [MB]
泡の直径	100 μm ~
同サイズの比較対象物	<ul style="list-style-type: none"> 通常の泡 (数 nm ~) 髪の毛の直径 (約 80 ~ 100 μm)
目視	可能
動態	<p>上昇速度が速い 直径 1nm の気泡で約 5 ~ 6m / 分</p> <p>水面で破裂</p>

ファインバブル Fine-Bubble	
マイクロバブル Micro-Bubble [MB]	ナノバブル Nano-Bubble [NB]
1 μm ~ 100 μm	数十 nm ~ 1 μm
<ul style="list-style-type: none"> スギ花粉 (約 30 μm) 黄砂 (500nm ~ 500 μm) 	<ul style="list-style-type: none"> ウィルス (数十 ~ 100nm) タバコの煙 (数十 ~ 500nm)
白濁	不可能 無色透明
非常にゆっくりと上昇 数週間 ~ 数ヶ月の寿命がある 浮力よりも粘性力が大きい	水中に長期残存 (液中安定性) 数週間 ~ 数ヶ月の寿命がある 浮力よりも粘性力が大きい
水中で消滅	ブラウン運動 (微細振動)

Nano Flux の仕組み

ナノフラックスの中を通過する水は、固定されたコマの羽に衝突しながら螺旋状に回転をします。その結果、水圧だけで水の中に 1cc に 6,000 万個以上のナノバブルを含むようになります。遠心力のかかったナノバブルは、回転し高密度に均一に広がる為、その効果が発揮しやすい性質を持ちます。当社では、これをスパイラルナノバブルと呼んでいます。





消毒コーナー

浄水器の配管内に蓄積される汚れを取り除きます。シンクの水垢や排水口のバイオフィームも取り除き、清潔な環境を保ちます。

院内ウォーターライン

特に夜間や休診時には細菌が増殖してバイオフィームの形成されやすい環境となりますが、ナノバブル水の強力な剥離効果によって除去し、再付着を予防します。

トイレ

トイレの黒ずみやタンク内に蓄積される汚れや排水管の尿石を取り除き、嫌なニオイの発生を抑えてくれます。

ユニット内チューブ

ユニット内チューブでのバイオフィーム汚染は大きな問題ですが残留バイオフィームの再付着を防ぎ、衛生的な環境で治療いただけます。

洗口台

ナノバブル水は日常のうがいや歯磨きによってお口の中を清潔に保つとともに、口腔ケアにも有効です。

除菌効果検証結果

試験結果報告書

スバイフルナノバブル水による殺菌試験 (JIS B 8701 殺菌性能試験適用)

項目	殺菌率 (%)	殺菌性能 (log)
30分	99.99	6.0
15分	99.99	6.0
5分	99.99	6.0
3分	99.99	6.0
1分	99.99	6.0
0分	0	0.0

日本微生物クリニック株式会社

抗菌性試験結果

抗菌性試験報告書

株式会社 FLUX 様

2021年7月18日

試験項目	試験結果
抗菌性試験	合格
殺菌性能試験	合格

試験成績書

今回準拠したJIS B 8701付属書C「殺菌試験方法」判断基準では、30秒間での殺菌性能6.0以上で「殺菌性能あり」と判断される。今回の試験では、作用時間の条件が異なるため、一概に比較できないものの、いずれの条件も殺菌性能ありに該当しなかった。しかしながら、一般に「除菌」の基準は「初発菌数が99%以上減じる事」となっており、これに照らすと少なくとも15分以上の作用時間で99%以上の殺菌(除菌)率は達成されており、「除菌」効果はあるものと考えられる。

※2021年4月19日 日本微生物クリニック株式会社様より受領



試験成績書
こちらのQRコードからも
試験成績書をご覧頂けます。

DR'S VOICE



南里篤太郎 先生

日本口腔外科学会 口腔外科専門医
日本再生医療学会 再生医療認定医
日本顎顔面インプラント学会
インプラント専門医

南里歯科医院
〒811-2207 福岡県糟屋郡
志免町南里4-11-18

コロナ禍により、衛生環境に対する関心は一段と増えています。そのような時代だからこそ、ナノバブル水がもたらす洗浄効果、静菌効果は、常に細菌感染との戦いを強いられている我々歯科業界において、より一層、理にかなっていると感じています。ナノバブル水を発生させる商品は様々ありますが、Nano Flux®は、本製品が発生させるナノバブル水の洗浄効果や静菌効果を科学的に十分検証していたため、信頼性が高いものと確信し、私は2年ほど前に医院に導入しました。現在、ユニットも含め、院内で使用するすべての水はNano Flux®が発生させるナノバブル水ですが、重度の歯周病患者様や智歯周囲炎などの炎症を伴う症状をお持ちの患者様にはご家庭での含嗽用にナノバブル水を無償で提供しています。当院では、ユニットの拭き上げ、清掃はもちろん、アルコールの代替として、患者様の手指洗浄にも利用しており大変重宝しております。

NanoFluxの特長

スパイラルナノバブル™ は当社だけの独自技術

01. 水流だけで生成可能(動力不要)
02. 微細なナノバブルを安定的に
6,000万個以上/cc生成
03. 配管根元に設置可能
(多目的利用可能/投資効率が高い)
04. 遠心力効果で水流を維持



主な仕様

商品名	ナノフラックス	プロフラックス
商品番号	12000	12001
定価	300,000円 (税込330,000円)	400,000円 (税込440,000円)
水道口径	13A, 20A	25A
発生方式	コマ式(特許取得済み:P2018-546053)	
耐用年数	10年(メーカー保証5年)	
素材	塩ビ、ポリプロペン 他	

※取付工事が必要となり、別途施工費が必要となります。

販売元



株式会社 岡部

〒815-0041 福岡県福岡市南区野間4-4-32
TEL 092-561-8198 FAX 092-561-8070
<https://okabe118.co.jp>

製造販売元



株式会社 Flux

〒700-0816
岡山市北区富田町1丁目2-21-314
<http://nanoflux.jp/>

※お取引のある歯科ディーラー様、歯科商店様へお問い合わせ下さい。