

MC-780A-N

マルチ周波数体組成計



4C法を基礎データとした測定方法を採用

4C法は、体組成を分析する技術の中で特に精度の高い方法であるとされています。

4C法では、体組成を脂肪・ミネラル・タンパク質・水分の4成分に分けてそれぞれ分析を行います。体密度(体重/体積)を水中体重秤量法または空気置換法と体重測定で、体水分量を重水希釈法で、骨量をDXA法で測定し、その結果を組み合わせると体組成をはかります。

全身の組成として最適化するため、個人差に対応した高い精度の体組成の分析が可能です。

4C法は、3C法の弱点を補ったゴールドスタンダードです。

4C法

からだを4つの成分に分けて分析

MC-780A-N
採用


脂肪

ミネラル

タンパク質


水分

DXA法




骨量・部位別体組成

空気置換法^{※1}




体積(体密度)

重水希釈法



体水分量

体重測定



体重
(体密度・タンパク質)

安定した測定姿勢

体組成を正確に分析するためには、インピーダンスを正しく取得する必要があります。

正確なインピーダンスの測定には、安定した測定姿勢が不可欠です。

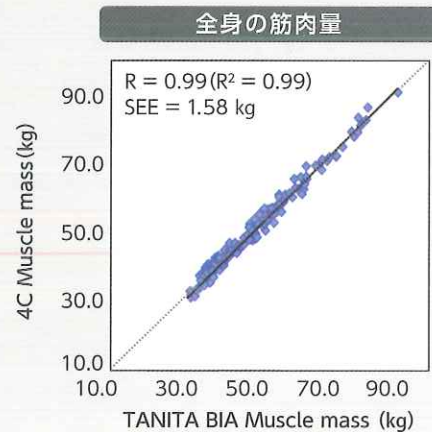
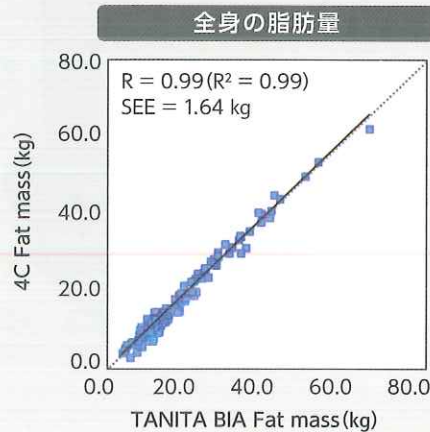
MC-780-Nは、コード型電極を採用し、いつでも安定した測定姿勢がとれる工夫をしています。

より正確な測定をするため、機器の細部にまでこだわっています。



■ ゴールドスタンダードとの比較結果

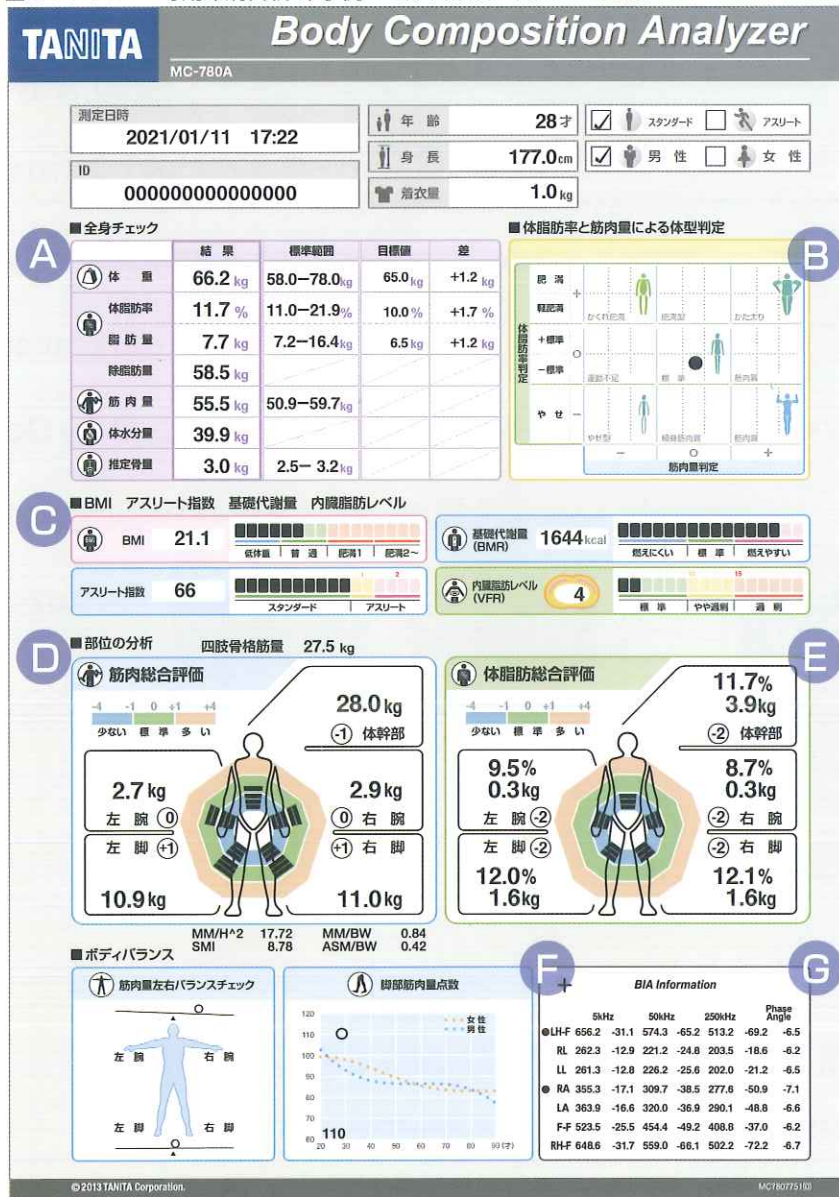
タニタの体組成計による分析結果は、ゴールドスタンダードとの比較検証が行われています。その結果、高い相関が認められ、精度が証明されています。



ご年配の方にも説明しやすい専用台紙による結果表示

標準運用 対応プリンター*と接続するだけ

■MC-780A-N専用印刷台紙 印字例 *専用印刷台紙は本体に200枚付属されています。



【主な測定項目】

A 全身チェック

測定結果を表示します。

【体重】

測定した体重です。型式承認取得品なので、カルテや健診に使用可能です。

【筋肉量】

姿勢を保ったり、心臓を動かしたりする筋肉組織(骨格筋、平滑筋、水分)の質量です。

【体水分量】

血液やリンパ液、細胞間液、細胞内液など体内に含まれる水分量を表しています。

B 体脂肪率と筋肉量による体型判定※1

C BMI、BMR、アスリート指数、内臓脂肪レベル

測定結果を分かりやすくパーで表示します。

D 筋肉総合評価※2、ボディーバランス※2

筋肉量を部位別に分析した値です。栄養指導や筋力トレーニングに必要な情報を提供します。

筋肉量左右バランスチェック※1

左右の腕と脚の筋肉量を比較し、バランスをチェックします。

脚部筋量点数(脚点)※1

体重に占める下肢の筋肉量を指標化し、加齢により衰えやすい脚力を評価します。

E 体脂肪総合評価※2

F BIA Information

G Phase Angle (位相差/位相角/PhA)

※1 17才以下の方は印字されません。

※2 17才以下の方の部位別の評価は印字されません。

履歴管理・データ保存運用

履歴管理ソフト Get In Shape-N NV-191
ゲットインシェイブ

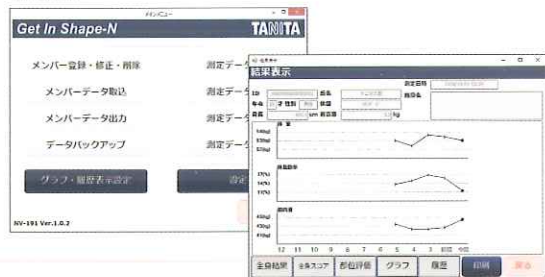
体組成の経時変化をPCで管理 運動や栄養指導の効果測定に最適

- ・測定値の推移をグラフで表示。(過去12回分)
- ・メンバー情報を登録でき、測定時のプロフィール入力の手間を削減。(登録可能最大人数10000人)
- ・メンバー情報と測定データをCSV形式で出力が可能

対応OS	Windows® 10(64bit版)、8.1(32、64bit版)
ハードディスク	インストール領域として150MB以上
ディスプレイ	解像度:1024×768ドット以上 表示色数:32ビットハイカラー以上
外部インターフェイス	USBポート(USB2.0準拠)
付属品	USBケーブル×2本、専用印刷台紙1箱(1000枚/A4)

※標準運用(プリンター接続のみ)と履歴管理ソフト使用時は基本項目は同じですが、専用台紙が異なります。

表示例



Get In Shape-Nの特徴

過去履歴、グラフ

体脂肪率や筋肉量、SMIなど計9項目の中から、3項目を選んで、過去12回分の過去データを数値とグラフで表示できます。また、初回値も確かめることができます。

特長

選べる2つの仕様

運用方法によって、ポールタイプとポータブルタイプをお選び頂けます。

測定時間約15秒

約10秒の高速起動に加え、短時間で測定が終了するので、測定者様にもスタッフ様にも低負担で運用できます。

Made in Japan

日本国内の工場(タニタ)で生産しています。



DG(ダークグレー)

WH(ホワイト)

WH(ホワイト)

ポールタイプ

ポータブルタイプ

仕様

電源	100V AC (50/60Hz)	
消費電流	0.5A以下	
使用条件	温度範囲	5~35℃
	湿度範囲	30~80%(結露 なきこと)
保管条件	温度範囲	-10~50℃
	湿度範囲	10~90%(結露 なきこと)
製造国	日本	
付属品	取扱説明書、USBケーブル、専用印刷台紙200枚、SDメモリーカード、ACアダプター、電源コード、テクニカルノート、組立ガイド、結果解説ポスター、持ち運び用保護カバー(ポータブルタイプのみ)	

※USB-RS232Cポートの同時使用はできません。またオプションの感熱式(サーマル)プリンター使用時は外部出力はできません。

※SDおよびSDHCメモリーカード互換(32GBまで)対応。SDXCメモリーカードは使用できません。(SDメモリーカードは付属しています)

本体

品名	標準価格	品目コード
MC-780A-N (ポール)ダークグレー	700,000円	201320001
MC-780A-N (ポータブル)ダークグレー	700,000円	201320002
MC-780A-N (ポール)ホワイト	700,000円	201320003
MC-780A-N (ポータブル)ホワイト	700,000円	201320004

オプション

品名	標準価格	品目コード
MC-780Aシリーズ専用印刷台紙 1,000枚入	15,000円	201320005
データ管理ソフト NV191 (Get in Shape)	120,000円	201320007
NV191専用印刷台紙 (MC-780A-N用) 1箱1000枚	18,000円	201320008
ポータブル専用キャリングケース MC780ACC	80,000円	201320011



MC780ACC

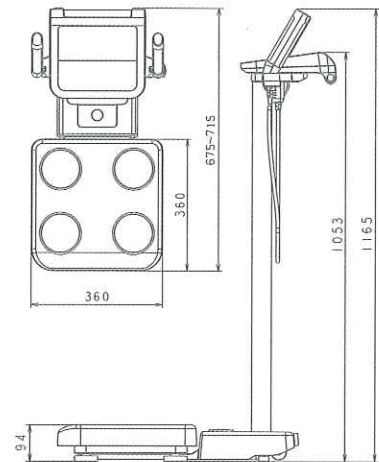
寸法図 (単位:mm) ※寸法は概略です。

ポールタイプ

質量:約15.5kg

ACアダプターケーブル長さ:約3.4m

※ポールタイプは組み立てが必要です。

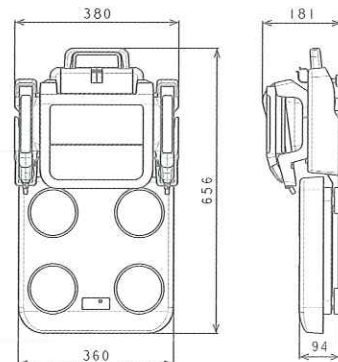


ポータブルタイプ

質量:約11.1kg

接続ケーブル(表示部と測定部)長さ:約1.5m

ACアダプターケーブル長さ:約3.4m

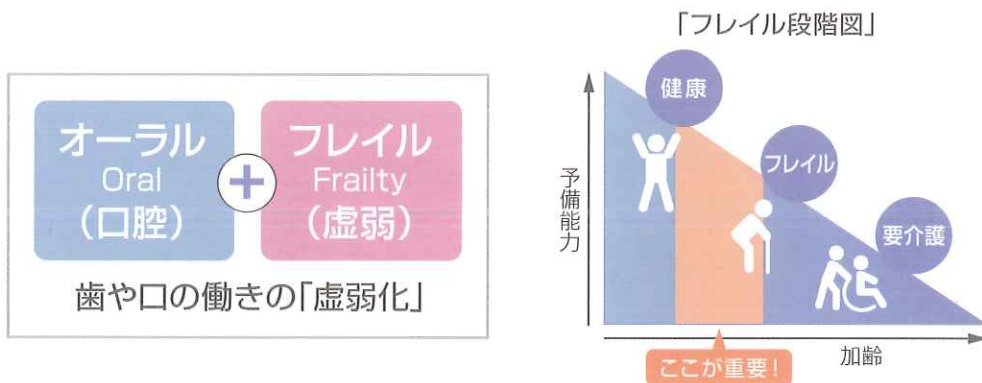


口だけでなく、体組成計で全身の衰えを知る

口腔機能低下(オーラルフレイル)の進行を手前で予防することは歯科での重要な役割となっています。

更に、現代では口腔健康と全身健康の関りが明らかになってきていることから、歯科においても来院受診者の全身の健康管理を取り入れることでフレイル予防に寄与するとされており。

しかし、衰えを自分で気づくことは難しいため体組成計により正確な筋肉量を測り、その検査結果に基づく医科歯科連携、管理栄養士との連携による指導等を行うことは今後の歯科医療における新たな役割となりえます。



高精度を追求したMC-780A-N の体組成分析技術

マルチ周波数体組成計MC-780A-N は、取得したからだの電気抵抗値(インピーダンス)と分析アルゴリズムから、体組成を分析します。タニタのアルゴリズムは、国内外の各研究機関と連携し、豊富な研究実績に基づき開発しています。

サルコペニアの評価に有用な筋肉量測定

サルコペニアにおける確定診断としては、四肢骨格筋量を身長²で除した値である SMI(Skeletal muscle Mass Index)が使用されます。

Diagnostic and Imaging Equipment

Treatment Units

Handpieces and Instruments

Endodontic System

Laser Equipment

Laboratory Devices

Educational and Training Systems

Auxiliaries

販売

株式会社 **モリタ**

大阪本社 大阪府吹田市垂水町3-33-18 〒564-8650 T 06. 6380 2525

東京本社 東京都台東区上野2-11-15 〒110-8513 T 03. 3834 6161

お問合せ お客様相談センター<歯科医療従事者様専用> T 0800. 222 8020 (フリーコール)

仕様及び外観は製品改良のため予告なく変更することがありますのでご了承ください。

掲載商品の標準価格は、2023年4月21日現在のものです。標準価格には消費税等は含まれておりません。

製品の色は印刷のため、実際とは異なる場合がございます。

Morita Global Site: www.morita.com

More Infos about Products: www.dental-plaza.com