


smily :) 

オサダスマイリーイニシオプラス



そのパフォーマンスを、カタチに変える。

 OSADA

オサダの豊富な経験から厳選した、
ベーシックユニットがここに完成。
スマイリーイニシオプラス。



ベースマウント-S

オーバーアーム-S

Sタイプ

シンプルな形状で、デザイン性重視のドクターに最適です。

Lタイプ

患者様の乗降のしやすさ重視。ご高齢の方やお子様の患者様が多い医院に最適です。

オーバーアーム

水平診療中心のドクターに最適です。

ベースマウント

動線分離で前方導入が可能な診療空間に最適です。

ドクターの診療スタイルや
診療空間に応じて、4タイプの形態と
7種類のレザーカラーを組み合わせ
自由にお選びいただけます。



ベースマウント-L



オーバーアーム-L

印刷インキの関係で
実際の色とは異なって
見えることがあります。



アクア
ブルー

スパイシー
レッド

フラミンゴ
ピンク

パール
ブルー

ミント
グリーン

スパークル
オレンジ

ダーク
ブラウン

進化した多機能ベーシックユニット

価格を抑えながら基本性能の充実と、ワンランク上の実力を備えた多機能

チェア



バックレスト

ワイドで包み込むような曲面のため、患者様が安心して治療を受けられます。



ヘッドレスト

患者様の頭を優しく支えるラウンドタイプ。

安心・安全

お子様やご高齢の方も
安心してご使用いただけるよう、
数々の安全装置を搭載しました。
治療に専念できます。

スマイリー イニシオ プラス

ユニットです。初めてご購入されるドクターにもその性能をご堪能いただけます。

ワークテーブル



インスツルメントホルダーの可動

半胸上配置が行いやすいポジションまで可動します。



フリーポジションシステム

安全のためインスツルメントホルダーを前傾できます。



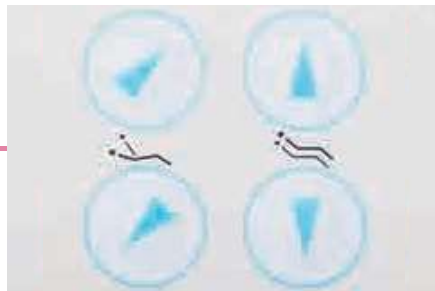
フットコントローラー

インスツルメントの動作を繊細に制御。(P5・6 参照)



バックレスト安全装置

チェア作動時、誤って何かを挟んだ場合、緊急停止します。



チェア安全装置

チェアオート動作時、マニュアルスイッチで緊急停止します。



ファーストプライオリティシステム (インスツルメント先取り優先回路)

最初に取り上げたインスツルメントのみ作動する機能です。

進化した多機能ベーシックユニット

価格を抑えながら基本性能の充実と、ワンランク上の実力を備えた多機能



LED無影灯



最高照度は 30,000Lx(ルクス)

LEDなので発熱が
少なく長寿命です。



無影灯の 可動

角度調節がスムー
ズに行え、治療部位
を素早く捉えます。



無影灯の 照射範囲

患者様の口腔内を
明るく、治療部位を
的確に照らします。



軽くてスムーズな アーム部

適度な軽さが負担
を軽減。快適にサ
ポートが行えます。

メンテナンス

日頃のメンテナンス作業も
誰でも簡単に行えるので、
衛生的で清潔感のある
診療空間が保たれます。

スマイリー イニシオ プラス

ユニットです。初めてご購入されるドクターにもその性能をご堪能いただけます。

スピットンサイド



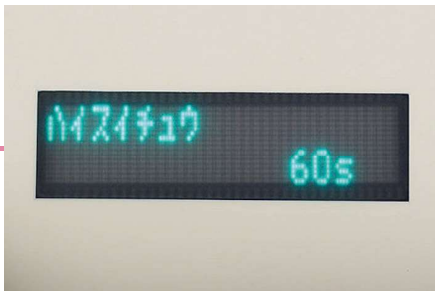
センサーカップ フィルター

光センサーで制御し、給水を自動で行えます。



アシスタント ホルダー

2段アームで可動。アシスタントエリアを広く確保できます。



ユニット内回路洗浄装置

水回路のバクテリアの繁殖を抑えるため、常に新しい水を供給します。



インストルメント水回路洗浄装置

流水で洗浄し、水回路の詰まりを防止します。



バキュームトラップ/水除菌フィルター

バキュームトラップは上から取り外せるので、清掃が楽に行えます。

オサダ スマイリーイニシオプラス 装備仕様

販売名(形式)	商品コード	インストルメント										給水	安頭台	無影灯	その他	
		エアータービン OF1・SP	エアータービン OF1・MP	マイクロエンジン GSLセット	多目的超音波治療器 エナック11L	オサダマルチシリンジF (ドクターサイド+ヒーター付)	オサダマルチシリンジF (アシスタントサイド+ヒーター無)	バキュームホース手元コック式	排唾管手元コック式	センサーカップファイラー	ラウンドタイプヘッドレスト					オペレーターティングライト LH・M19S
オサダ スマイリーイニシオプラス (IP-S / IP-RS 1101)	0683 / 0688	●				●	●	●	●	●	●	●	●	●	●	●
オサダ スマイリーイニシオプラス (IP-S / IP-RS 1111)	0684 / 0689	●			●	●	●	●	●	●	●	●	●	●	●	●
オサダ スマイリーイニシオプラス (IP-S / IP-RS 2101)	0685 / 0690	●	●			●	●	●	●	●	●	●	●	●	●	●
オサダ スマイリーイニシオプラス (IP-S / IP-RS 2111)	0686 / 0691	●	●		●	●	●	●	●	●	●	●	●	●	●	●
オサダ スマイリーイニシオプラス (IP-S / IP-RS 1201)	0734 / 0735	●				●	●	●	●	●	●	●	●	●	●	●
オサダ スマイリーイニシオプラス (IP-S / IP-RS 1211)	0687 / 0692	●				●	●	●	●	●	●	●	●	●	●	●
オサダ スマイリーイニシオプラス (IP-L / IP-RL 1101)	0693 / 0698	●				●	●	●	●	●	●	●	●	●	●	●
オサダ スマイリーイニシオプラス (IP-L / IP-RL 1111)	0694 / 0699	●				●	●	●	●	●	●	●	●	●	●	●
オサダ スマイリーイニシオプラス (IP-L / IP-RL 2101)	0695 / 0700	●	●			●	●	●	●	●	●	●	●	●	●	●
オサダ スマイリーイニシオプラス (IP-L / IP-RL 2111)	0696 / 0701	●	●			●	●	●	●	●	●	●	●	●	●	●
オサダ スマイリーイニシオプラス (IP-L / IP-RL 1201)	0736 / 0737	●				●	●	●	●	●	●	●	●	●	●	●
オサダ スマイリーイニシオプラス (IP-L / IP-RL 1211)	0696 / 0702	●				●	●	●	●	●	●	●	●	●	●	●

CAG01 / SHG02

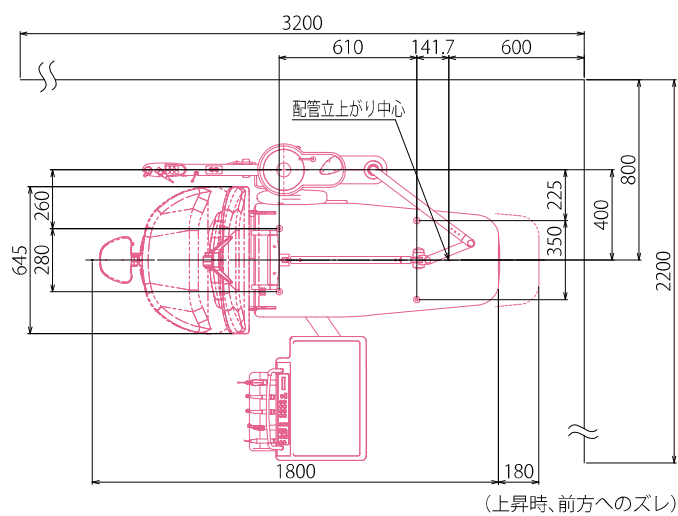
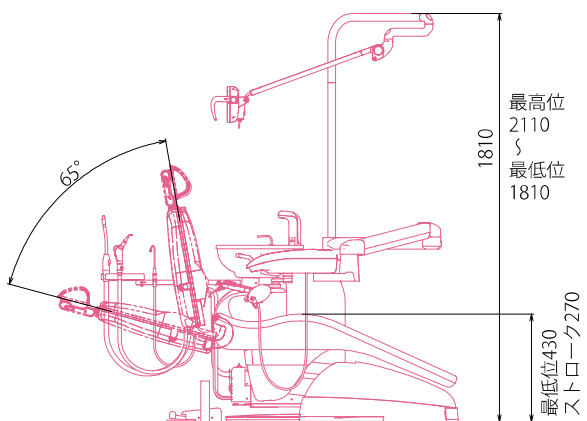
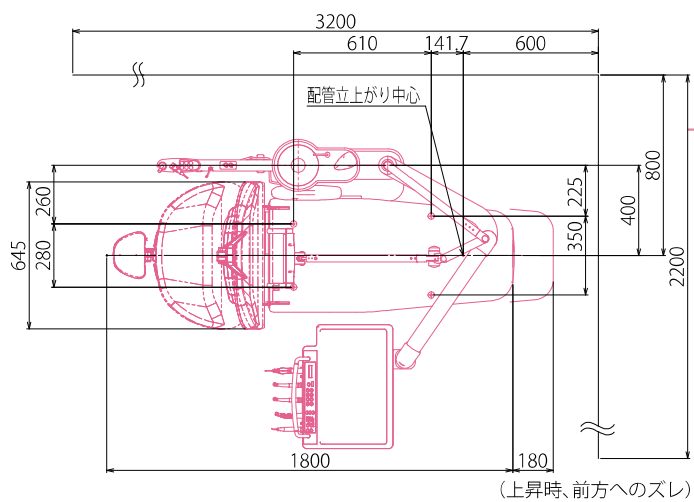
仕様

オサダ スマイリーイニシオプラス シリーズ仕様

販売名	オサダ スマイリーイニシオプラス				
形式	IP-RS	IP-S	IP-RL	IP-L	
認証番号	226AHBZX00021000				
クラス分類	管理医療機器 / 特定保守管理医療機器 / 設置管理医療機器				
電源	電源電圧：交流 100V / 電源周波数：50/60Hz / 電源入力：9A				
総質量	202kg	208kg	186kg	195kg	
チェア部	形態	Sタイプ		Lタイプ	
	バックレスト可動角位	オート：65° / 手動：65°		オート：65° / 手動：75°	
	最低位～最高位	430～700mm			
	ヘッドレスト	ラウンドタイプヘッドレスト (ストローク 180mm)			
	チェア操作スイッチ	メモリーポジション 2 / 洗口位置復帰 / オートリターン / ラストポジションメモリー / 上昇・下降、バックレスト寝起のマニュアルスイッチ			
	肘受け	片側 (オプション：両肘可)			
テーブル部	形態	ベースマウント	オーバーアーム	ベースマウント	オーバーアーム
	インスツルメントホルダー	横置き式インスツルメントホルダー			
スピットン部	チェアマウントタイプ / センサーカップファイラー / 光触媒加工鉢 / オプション…温水器、水取口、エア取口				
バキューム／排唾管	手元コック付バキュームホース / 手元コック付排唾管ホース				
無影灯	LH-M195 (4500K・5000K) / 照度 6,000～30,000Lx / 把手取り外し可 (オートクレーブ滅菌可能) / オートライティング機能				
給排水部	S：一体型タイプ L：コンパクトタイプ / 水フィルター / 水回路自動排水 / 排水方式：自然排水				
フットコントローラー	横レバー式フットコントローラー (チェアコン無)				
安全装置	チェア緊急停止装置 / インスツルメント先取り優先回路 / バックレスト・スピットン安全装置				
その他	インスツルメント内水回路洗浄装置 / タービン馴染り回転装置 / エアフラッシングクリーンシステム / オートオフ機能				

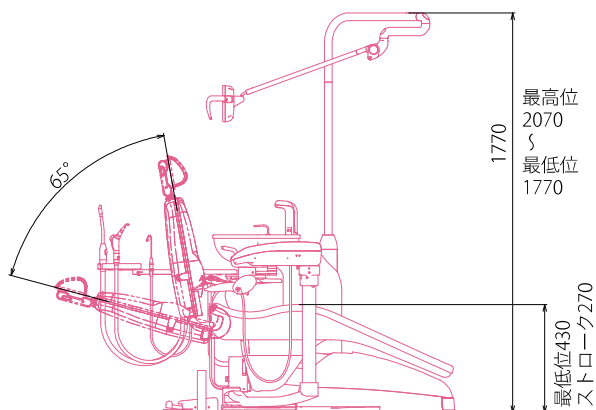
寸法図

IP-S

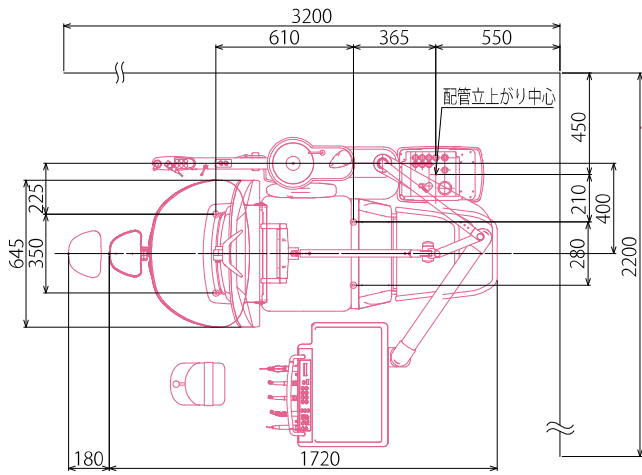


(上昇時、前方へのズレ)

IP-RS

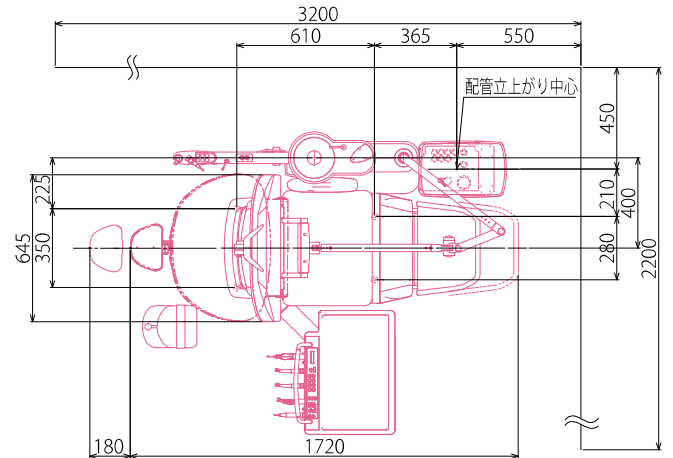
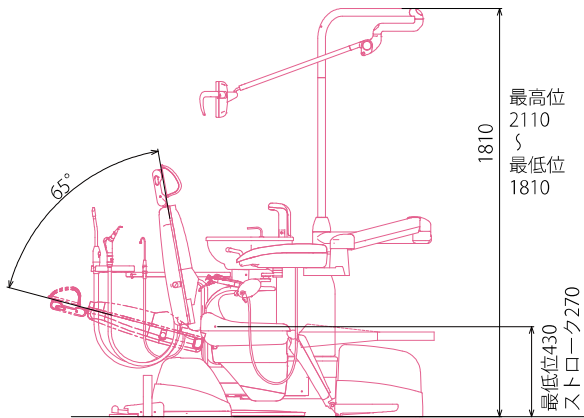


最低位430
ストローク270

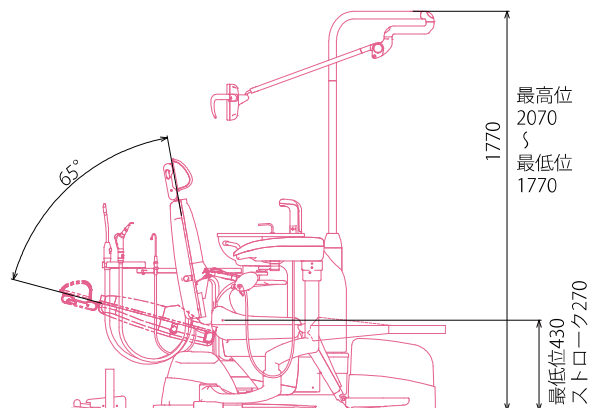


IP-L

(上昇時、前方へのズレ)



(上昇時、前方へのズレ)



IP-RL





smily :) 

販売元



長田電機工業株式会社

〒141-8517 東京都品川区西五反田 5-17-5
TEL:03(3492)7651 FAX:03(3492)7506

製造販売元

長田電機工業株式会社

<https://osada-group.jp>

品質マネジメントシステム



長田電機工業 (株)

品質マネジメントシステム



ISO9001 / ISO13485
長田電機工業 (株) 名古屋工場

環境マネジメントシステム



ISO14001 / JAER0211
長田電機工業 (株) 名古屋工場

※商品は改良の為、予告なしに仕様を変更することがありますので、予めご了承下さい。又、ご不明な点はオサダ営業所にお問い合わせ下さい。
※実際の商品の色は印刷と異なる場合があります。

OSADA UNIT OPTION & ACCESSORIES



磨いていこう、この先も。

歯科用ユニット オプション・アクセサリカタログ

ドクターテーブル



汚物入れホルダー
(テーブルサイド設置タイプ)
紙コップなどを差し込んでご使用いただけます。



マウス置き台
マウスタイプのモニターをご使用のドクター向けです。使用していないときは収納できます。



ITタブレットホルダー
タブレット端末を保管しておくことができ、すぐに取り出しが可能です。



ステンレストレー
テーブル専用のトレイ (ステンレス製) です。



テーブルマット・テーブルシート
シリコン製のテーブルマットと、紙製 (20枚入) のテーブルシートです。



角葉ビン台 (5連式)
テーブル上に安全に置ける角葉ビン台 (シリコン製) です。

バキューム



モニターアーム
(テーブル後方タイプ)
ドクターの見やすい位置にモニターを設置することができます。



床上アダプター
カートホースが邪魔にならないよう設置が可能です。(要オーダーメイド申請、寸法指定)



バキューム洗浄装置
バキューム・排唾管内の洗浄が一度に行える専用アダプターです。メンテナンスの時間短縮が可能です。



口腔外バキューム
口腔内から飛散する切削粉を吸引します。取付スペースを取らず、インスツルメントに連動する AUTO スイッチが便利です。



バキューカップ
バキュームホースに接続することで、口元で洗口ができます。



ステンレスバキューカップ
口元で洗口ができるステンレス製のバキューカップです。(バキューム回路に接続)

インスツルメントホルダー



横置きフリーインスツルメントホルダー
手首への負担が少なく、フットコントローラーでインスツルメントホースの収納が行えます。



ディスポ用排唾管アダプター
ディスポ用排唾管に対応したタイプもご用意しております。



ディスポ用排唾器ホース
ディスポ用排唾管に対応したタイプもご用意しております。



水取り口、エア取り口



■ 温水器
■ 陶器鉢手動回転
■ センサーカップフィルター



パノラマビューアー
(テーブル後方設置タイプ)
テーブル後方でパノラマフィルムを映し出すことができます。

給排水



給排水 BOX
・エアバキューム仕様
・セントラル分離器付仕様
設置環境で、水、空気、電気、排水の立ち上がり位置が合わない場合にも対応できます。



インスツルメントメモリー機能
使用頻度の高い条件を 3 メモリーまで記憶させることができるため、効率の良い診療が行えます。



トルクコントロール機能
低速域にてトルクを 10 段階に設定可能。設定されたトルクに達すると、モーターの回転は停止します。



抗ウィルスレザー
高い抗ウィルス性で、ユニットの衛生を保ちます。



チルト付
バックレストとレッグレストの角度を保ったまま、チェアを傾斜させます。ご高齢の方や妊娠中の方も楽な姿勢のまま、水平位が確保できます。



背板操作スイッチ / 両面バックレスト操作スイッチ
バックレストの両側面にチェア操作スイッチを搭載できます。アシスタントサイドからもチェアの微調整が行えます。

ヘッドレスト



ドクター側バックレスト操作スイッチ
患者様から目を離さことなく、チェア操作が行えます。



コンフォートシート
患者様に快適に診療を受けていただける低反発ウレタン素材使用の柔らかいシートです。



フリーサポートヘッドレスト
上顎治療時、後方に倒した際に頸部を圧迫することなくスムーズにポジション変更が行えます。



ネックピローヘッドレスト
患者様の頸部をふかふかのシートで支えるため、長時間の診療でも疲れません。

- SG・SN SMILY GMP3・NP3**
- IP SMILY Inicio Plus**
- OPLC OPAL Comfort for elderly**
- OPLF OPAL Fit for elderly**
- PEDI Pedisia for kids**
- ST ST Reluxe for special needs**