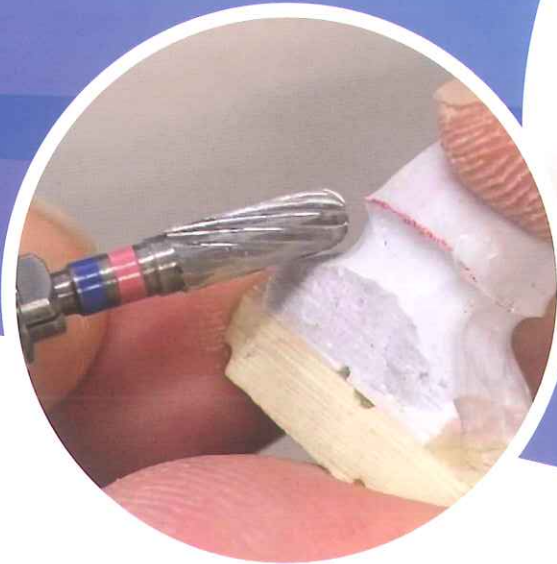
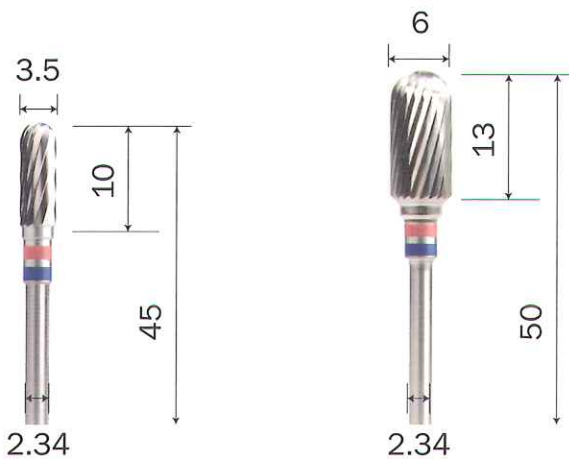


技工用カーバイドバー

# 石膏切削用 トリミングバー



マージン直下に理想的なネックを付与できるラウンドトップ形状。  
刃の数を増やし、刃を寝かせているのでチップングし難く、  
切削感触も滑らかになりました。



品番 **MPP3510**

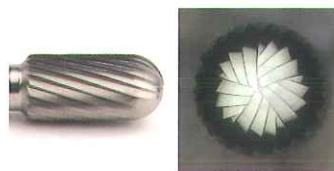
適用材料 石膏、硬石膏  
使用用途 前歯～小白歯の切削  
販売価格 2,300円(税別)

品番 **MPP6013**

適用材料 石膏、硬石膏  
使用用途 大白歯の切削  
販売価格 2,300円(税別)

## 《従来品 カーバイドバーとの比較》

石膏 (MPP6013)



刃を寝かすことで、チップングし難く、  
滑らかに切削できます。  
繊細な切削に適しています。

従来品 (CP004)



高い切削力で、切削、修正に使用します。  
パワフルに粗どりする際に  
効果を発揮します。

