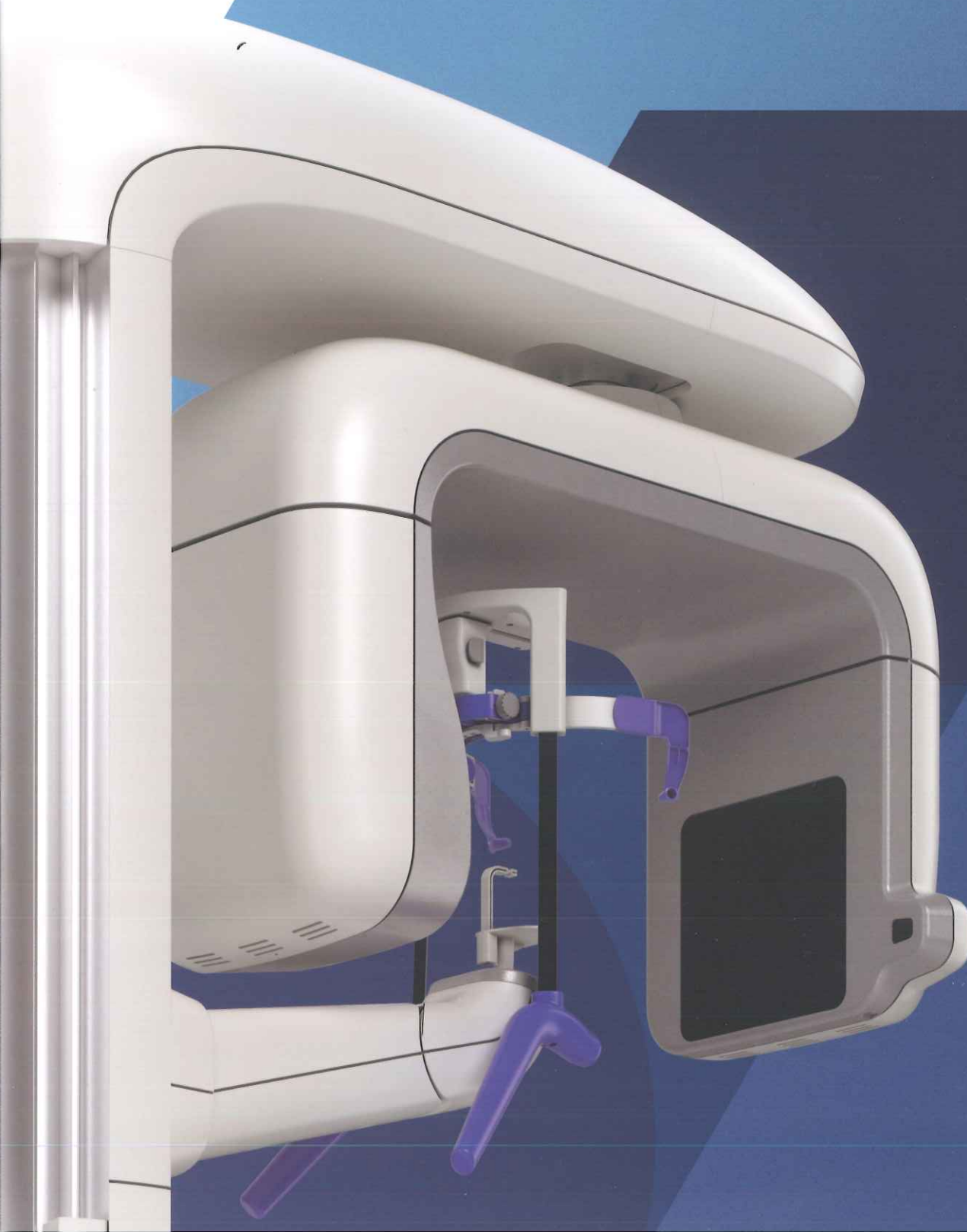


ソリオ エックスシリーズ

SOLIO Xz II

CBCT+Pan+Ceph



Imaging new visions. ▼

みえるをかえる。▼

みえるをかえる。のストーリー



パノラマ

新画像処理
焦点合成処理

CT

FOV 拡大
画質向上
NEODYNA MAR

セファロ

ワンショット



HD

液晶パネルで実績のあるIGZOを採用した新型センサーを搭載
従来に比べて、高精細化、高解像度を実現しました

※ IGZOとは、前機種で採用したFPDに比べて、ノイズ低減、高速動作、微細化を可能にした半導体技術です。



パノラマ画像ピクセルサイズ 98 μ m



4.5
M

パノラマ画素数 4.5M
(当不前機種比:70%増)



HD

液晶パネルで実績のあるIGZOを採用した新型センサーを搭載
従来に比べて、高精細化、高解像度を実現しました

※ IGZOとは、前機種で採用したFPDに比べて、ノイズ低減、高速動作、微細化を可能にした半導体技術です。



CTは撮影範囲が、 ϕ 98 \times 100(H)mmに拡大し、
歯列全体をカバーしやすくなりました



76
 μ

セファロ画像ピクセルサイズ 76 μ m
高精細な画像で、セファロ分析が容易です



IGZO

98 μ

4.5M



IGZO

98x100



76 μ

SOLIO Xz II

NEW DETECTOR
NEW IMAGE PROCESSING

IMPROVED IMAGE QUALITY

新型センサーの搭載により、パノラマ・CT画像が更にクリアになりました。

パノラマ画像は、患者さんのフルマウスのスクリーニングに、CT画像は、3Dで歯牙や骨の形状をあらゆる方向から詳細に確認できます。

歯科診療の基本となるパノラマ画像の改良、詳細診断のためのCT画像の改良により、“みえるをかえる”ことが実現しました。

パノラマ

パノラマ撮影時間

9秒

12秒

パノラマ撮影に最適化したセンサーを搭載

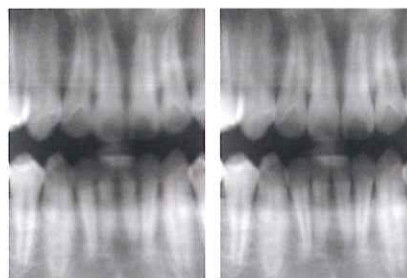
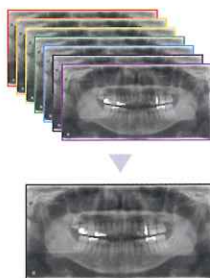
ピクセルサイズ	画素数	階調
98 μ	4.5M (4,500,000画素、当社前機種比1.7倍)	12bit (4,096階調)

新画像処理の適用

ラチチュードを広くし、各部位が観察しやすく、画像診断を容易にしました。

焦点合成

複数の断層面のパノラマ画像を合成することにより、画像のどの部位でも、より輪郭が明瞭となるような画像処理技術を搭載しています。



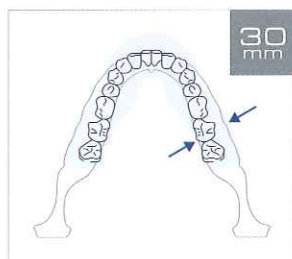
通常パノラマ

焦点合成

トモシンセシス

トモシンセシスモードのパノラマ撮影では断層幅30mmのデータを取得し、撮影後に前歯部のボケを適切な表示に調整できます。位置付けのミスが起きたとしても再撮影することなく、より鮮明な画像を生成できます。

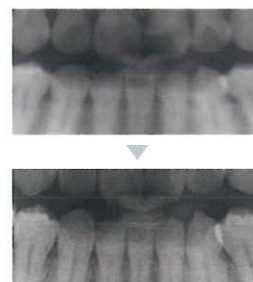
※小児では、パノラマ画像データの取得領域が異なります。



断層幅30mmの領域の画像データから、最適な断層位置の画像をで自動表示します。



パノラマ撮影軌道を前歯部領域と左右臼歯部領域で調整でき、患者さんの歯列形状にあわせた画像を表示することができます。※保存した軌道の修正はできません。

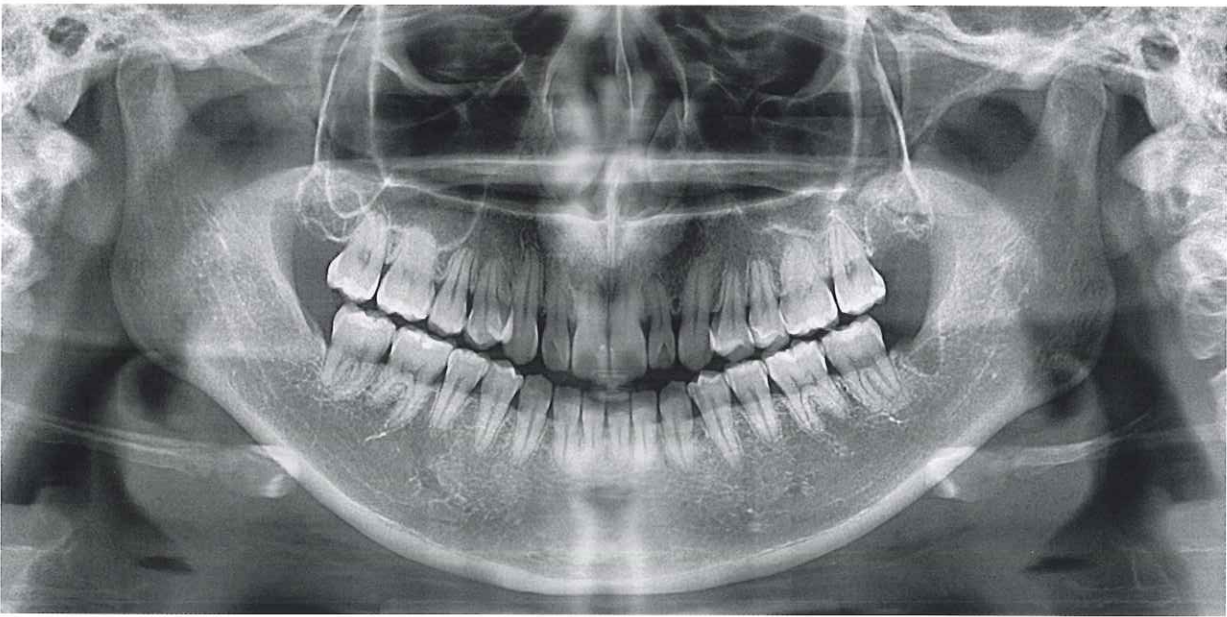
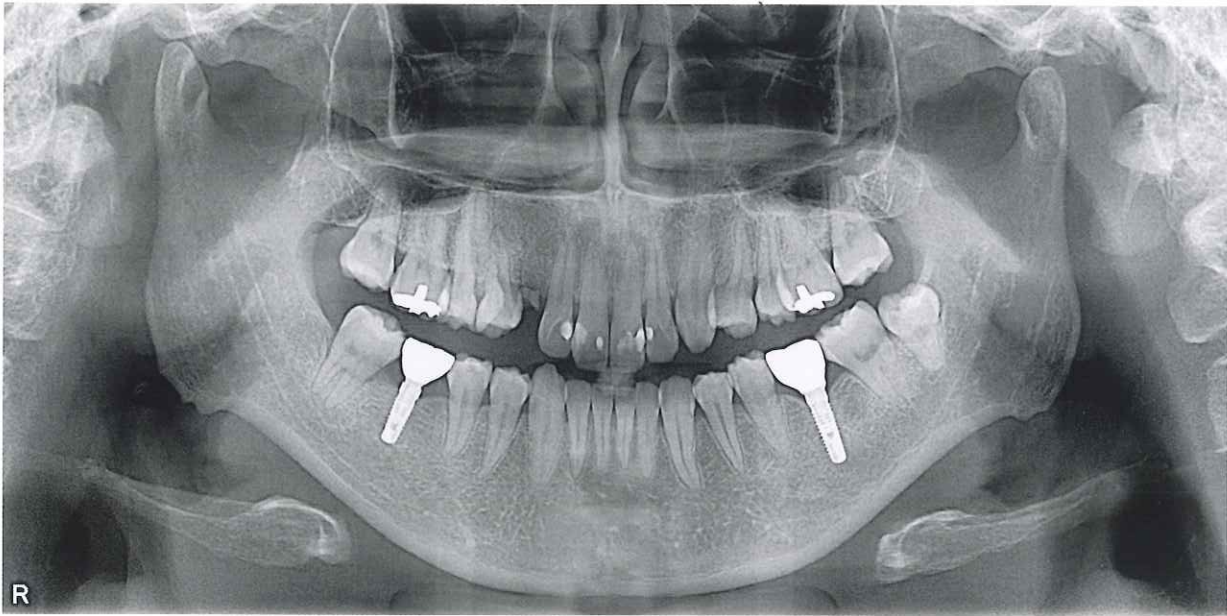


1mm間隔31枚画像データから、より鮮明な画像を表示できます。

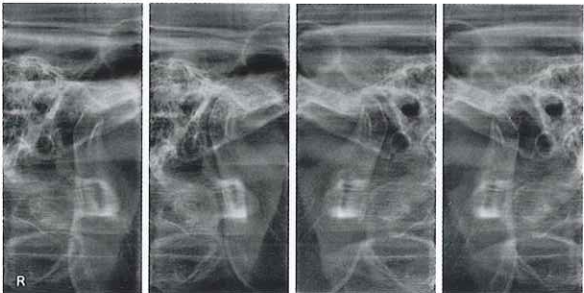
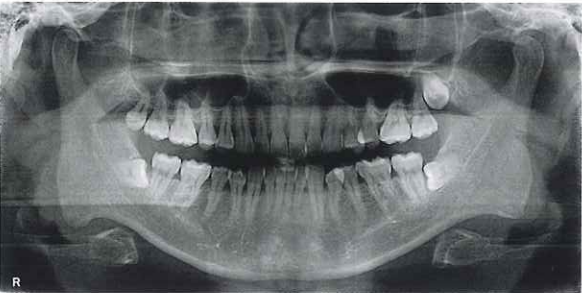
デンタル切出し

- 10・14枚法でのデンタル画像の切出しができます。
- 切出し領域の設定や画像の修正ができます。





TMJ TMJ側面3秒(×4)



CT

CT撮影時間

6秒

12秒

12秒で高精細CT撮影

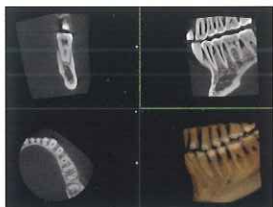
360度フルスキャンCT撮影時間は12秒。
180度CT撮影時間は6秒。
朝日レントゲン史上最短ながら、高画質を実現しました。

鮮明な画質を実現する「360度撮影」

金属によるアーチファクトを低減するために、360度回転する撮影方式を導入。撮影回転角度が大きいほどアーチファクトによる画像への影響を抑え、シャープで高精細なCT画像を提供します。
※患者さんの位置付けによっては270度の場合もあります。

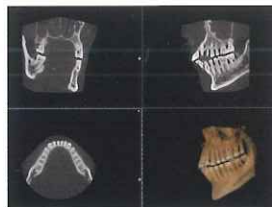
撮影モード・撮影範囲 (FOV)

Dモード

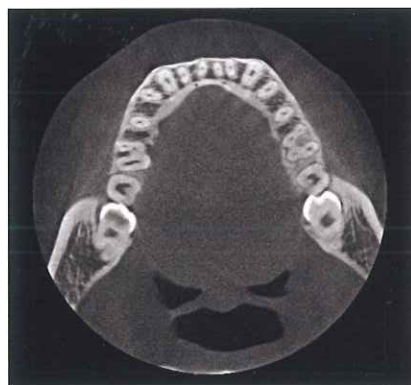


φ51×55(H)mm
ボクセルサイズ:100μm

Iモード



φ98×100(H)mm
ボクセルサイズ:177μm



第三大臼歯根尖までカバーできるFOV (Iモード)

NEODYNA MAR (金属アーチファクト低減) オプション

独自のMARアルゴリズムにより、インプラント等による金属アーチファクトを低減することが可能です。
360度撮影と合わせて、アーチファクトの影響がより少ない画像を得ることができます。



NEOSMART 標準搭載

シャープ

散乱線補正

硬組織の輝度値を安定させます。

スムーズ

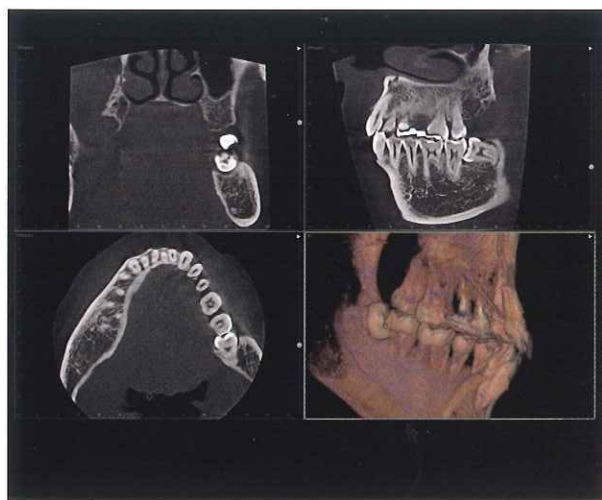
ビームハードニング補正

インプラント体間のアーチファクトを低減させます。

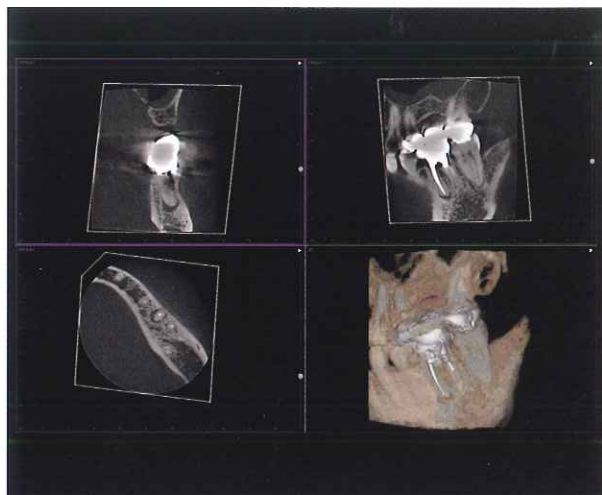
部分再構成機能

撮影したCT画像を再撮影することなく、関心領域の高精細な画像を得ることができます。

	通常撮影時	部分再構成 適用後
Dモード	φ51×55(H)mm ボクセルサイズ:100μm	φ40×50(H)mm ボクセルサイズ:75μm
Iモード	φ98×100(H)mm ボクセルサイズ:177μm	φ51×54(H)mm ボクセルサイズ:100μm φ40×50(H)mm ボクセルサイズ:75μm



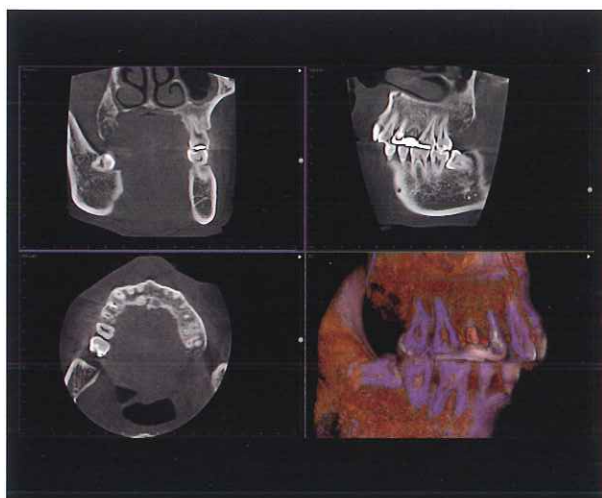
槌状根(右側第二大臼歯)・埋伏智歯



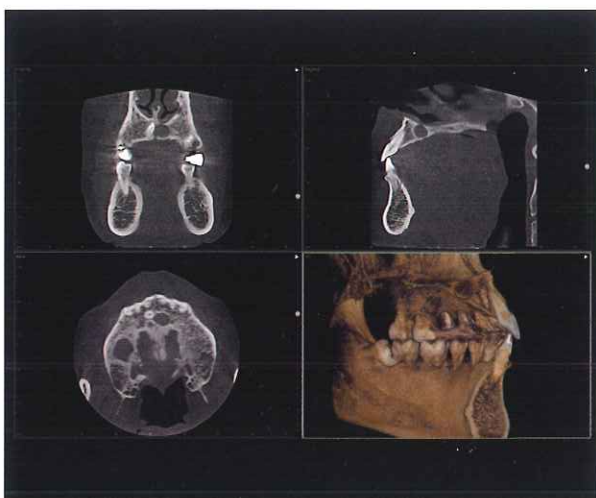
根尖性歯周炎



埋伏過剰歯



歯根膜腔の拡大



嚢胞

ワンショット セファロ

*SOLIO XZII maxim/セファロ付仕様

セファロ撮影時間

1 秒

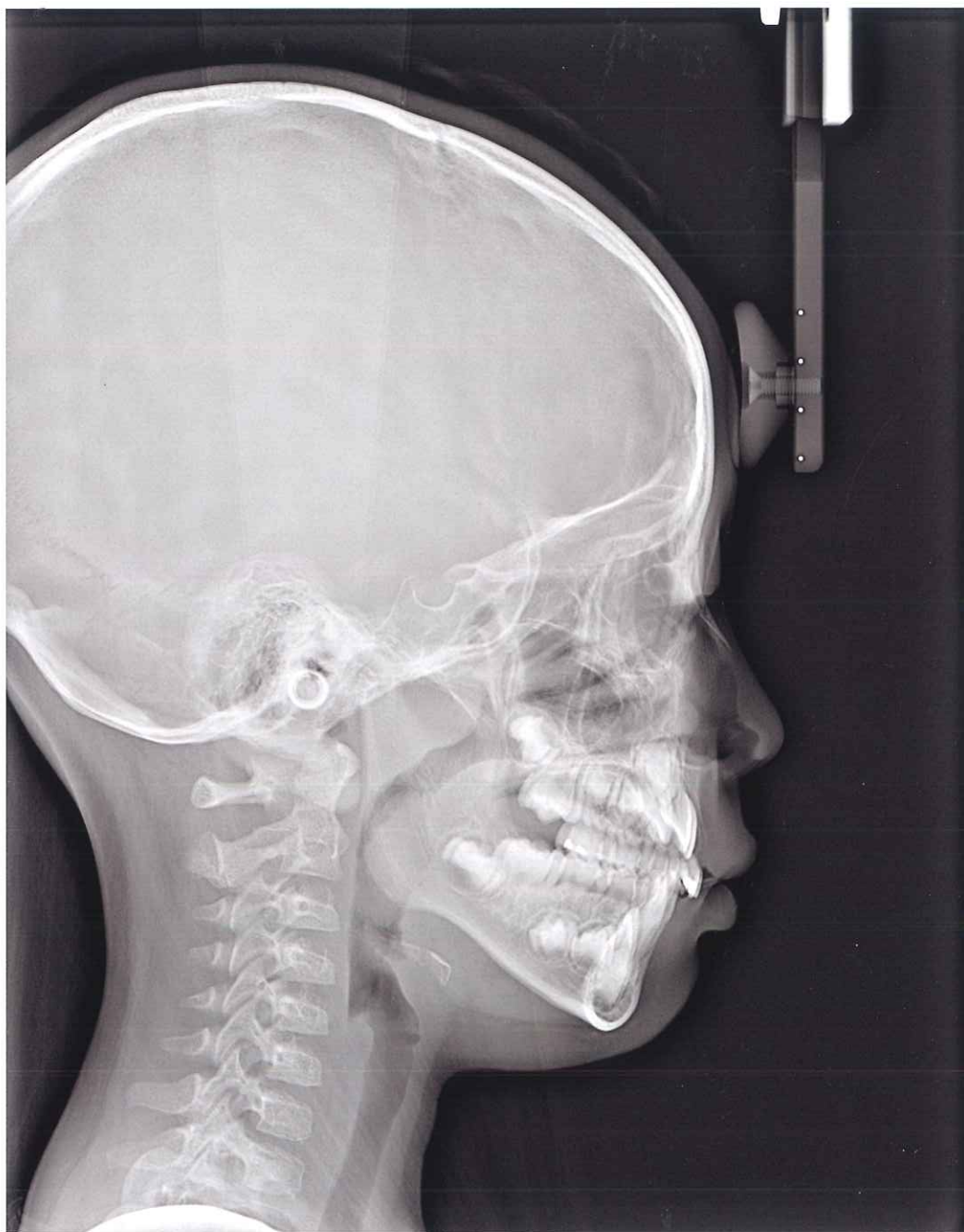
朝日レントゲン史上最高画質のピクセルサイズ 76 μ m

ピクセルサイズ

76 μ

ピクセルサイズ76 μ mの新しいセファロ用フラットパネルセンサー (FPD) を搭載することで、大幅に高精細となり、より細やかで、診断しやすい画像の撮影が可能になりました。ラインペア※ (解像度) も、前機種 of FPD に対して約1.7倍向上しています。(当社比較)

※1mm当たり、何本の黒と白のラインが識別できるかを示す単位



セファロ 1.0秒 (側面)



六切サイズ以上をカバーする有効受像面

六切サイズ(203(W)×254(H)mm)以上をカバーする、233(W)×291(H)mmの有効受像面で、診査・診断を、より幅広く、精細に行うことができます。

SOLIO Xz II

MAXIM搭載センサー 233(W)×291(H)mm

六切サイズ 203(W)×254(H)mm

スキャン方式との比較



SOLIO Xz II

MAXIM

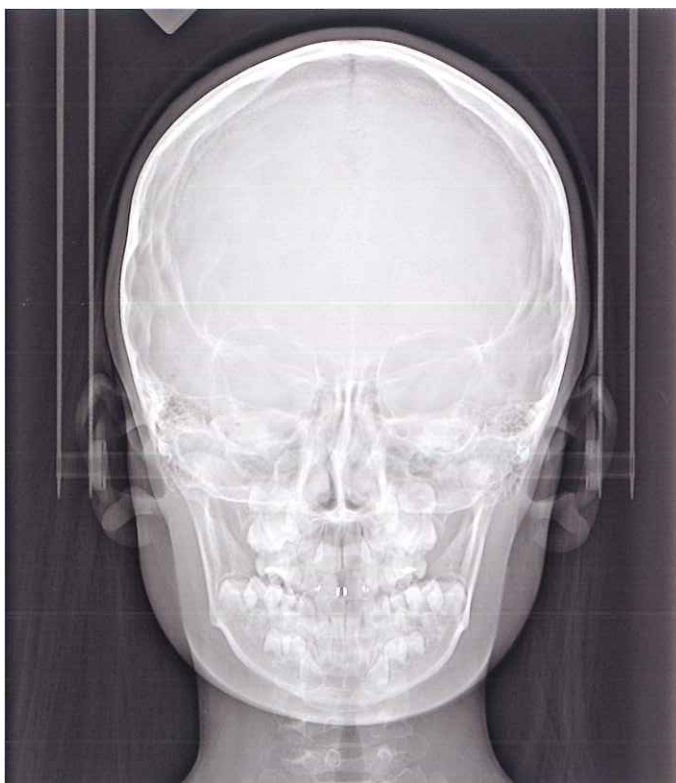
ピクセルサイズ:76μm
(1秒)



CCD搭載

Hyper-X CM

ピクセルサイズ:96μm
(4秒)



セファロ 1.0秒(正面)

1秒以下のワンショット撮影

わずか1秒以下のワンショット撮影により、患者さんの体動によるブレが生じにくいため、鮮明なセファロ画像が得られます。また、撮影時間が短いため小児の患者さんの負担軽減につながります。さらに、ラインスキャン撮影で起きやすいセンサーと肩の接触によるブレもありません。



手根骨 1.0秒 ※オプション

快適な撮影環境

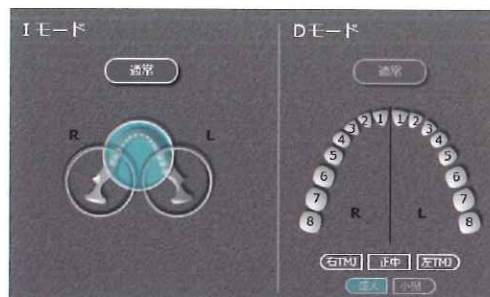
独自のヘッドサポート&グリップ・CTポジションシステム等の様々な機能により、患者さんにもオペレーターにも負担のかからない快適な撮影環境を実現します。

かんたん&快適なCT撮影エリア設定

かんたんな操作で患者さん・オペレーターに負担をかけずにCT撮影が可能です。

自動撮影エリア設定

PC操作でCT撮影エリアを選択することで、装置が自動的に撮影位置に移動し、水平方向での位置付けを患者さん導入前に行うことが可能です。



予備撮影機能

CT撮影エリアの前後・左右・上下方向で撮影位置補正ができる予備撮影機能により、CT撮影エリアを正確かつ確実に設定できます。設定後は、撮影機構が自動的に補正位置へ移動し、目的の診断領域を確実に撮影できます。撮影位置設定ミスによるCT再撮影を防ぎます。

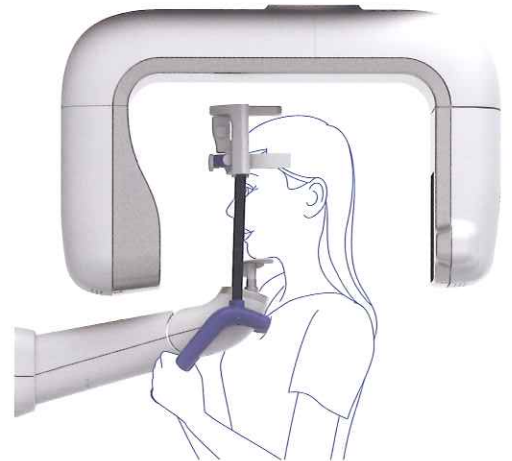


動画でご確認いただけます。

正しい位置付けのパノラマ撮影を可能にする 独自のヘッドサポート&グリップ

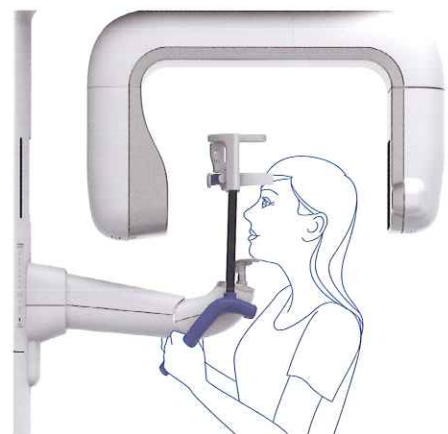
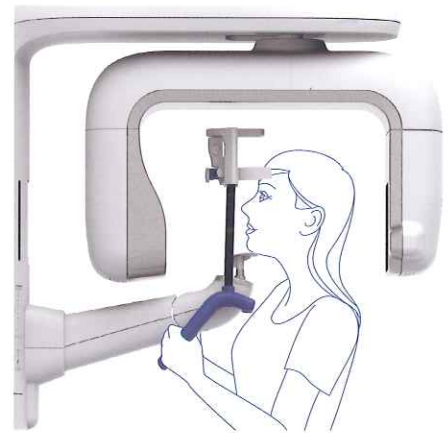
頭部固定に加え、胸部2点を固定する7点支持により、優れたホールド性によるブレの少ない画像と、頸椎が伸びた正しい状態でのパノラマ撮影が行えます。

また、撮影モード別でのパーツ付け替えを極力減らすことで、スムーズな位置付け作業を可能にしました。



CTポジションシステム

患者さんの導入後、CT撮影機構の上下動をワンタッチで操作できます。患者さんを動かすことなく100mm幅のCT撮影エリアの上下調整が行えるため、患者さんとオペレーターの負担を大幅に軽減します。



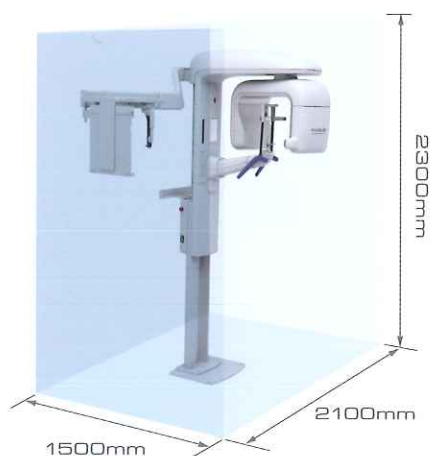
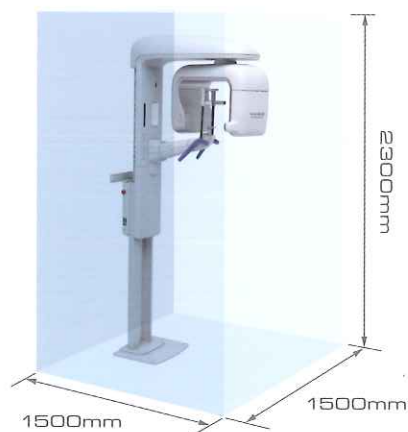
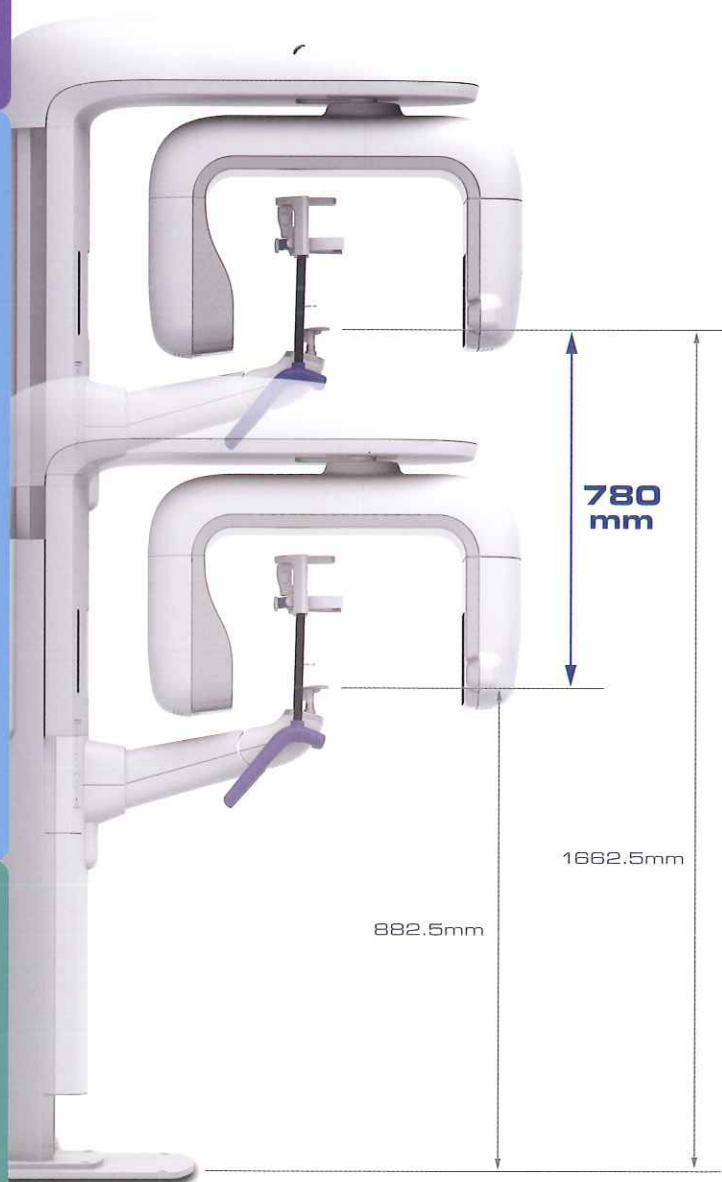
動画でご確認いただけます。

省スペース・安心・安全

省スペースに設置可能で、長期にわたって安心・安全に運用できるソリューションを提供します。

省スペース・コンパクトCT装置

朝日レントゲン史上最小サイズのCT装置でSOLIO XZ IIは1.5m四方、SOLIO XZ II MAXIMIは横幅2.1m・奥行1.5mのエックス線室に設置が可能です。



立位・座位に対応する780mmストローク

780mmの装置上下ストローク幅により、立位・座位・車いすなど幅広く対応が可能です。



動画でご確認いただけます。



LEDライトで ナビゲートする操作パネル

装置の昇降、撮影開始位置への装置回転部の移動、位置付けビーム移動など、必要な操作ボタンは見やすく使いやすいデザインの操作パネルに集約されています。撮影手順に従って操作が必要なボタンをLEDライトの点灯でナビゲートします。



デジタル画像情報ソフトウェア NEOPREMIUM2

ソフトウェアも含めた自社開発によって、撮影オーダーから診断、患者さんへのプレゼンテーションまで、トータルソリューションとして快適な運用をご提供します。(認証番号229AABZX00116000)



当社ホームページで
詳細をご確認いただけます。

コンパクトセンサー&ワイドアーム

センサー下部の省スペース化とワイドアーム設計により、撮影時に装置回転部が患者さんの肩に接触する可能性を最小限にします。

安心&安全の保守サポート

全国9か所の営業拠点と専用サポートセンターにより、万が一の故障やトラブルに対応できるサポート体制を構築しています。
朝日レントゲンが、安心・安全に長くご使用いただける診断環境をご提供します。



当社ホームページで
詳細をご確認いただけます。

ラインナップ



選べるベースデザイン

標準のフランジベースタイプと、フラットベースタイプの2種類をラインナップ。

車いす対応や設置場所等の条件により最適な選択が可能です。

	XZ II	XZ II MAXIM
パノラマ	●	●
セファロ		●
CT	●51×55(H)mm	●
	●98×100(H)mm	●

フランジベースタイプ(標準)



フラットベースタイプ(オプション)



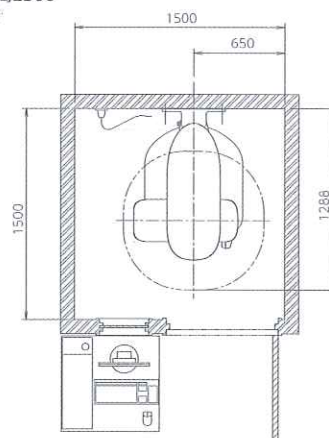
仕様

一般の名称	アーム型X線CT診断装置、デジタル式歯科用パノラマX線診断装置		
販売名	ソリオ エックスシリーズ		
型式	SOLIO XZ II	SOLIO XZ II MAXIM	
電源電圧	AC100-240V 50/60Hz 1φ		
入力電流	10.5A		
高電圧発生器	インバータ方式		
管電圧	60-85kV(*1)		
管電流	2-8mA(*1)		
焦点寸法	0.6mm		
総濾過	2.5mmAl(min)		
パノラマ	撮影部位	成人・小児	
	撮影時間(秒)	高速9/通常12	
T M J	撮影部位	側面	
	撮影時間(秒)	3×4	
FPDセファロ	撮影部位	側面 正面	
	撮影時間(秒)	0.1-1.0	
手根管(オプション)	撮影時間(秒)	0.1-1.0	
	FOV(mm)	φ51×55(H)	
Dモード	撮影部位	L-R8 L-TMJ R-TMJ	
	ボクセルサイズ(mm)	0.1(部分再構成機能によって最小0.075に変更可能)	
CT	撮影時間(秒)	短時間(180°)6/通常(360°)*2)12	
	FOV(mm)	φ98×100(H)	
Iモード	撮影部位	歯列 L-TMJ R-TMJ	
	ボクセルサイズ(mm)	0.177(部分再構成機能によって最小0.075に変更可能)	
位置付けビーム	撮影時間(秒)	短時間(180°)6/通常(360°)*2)12	
		3ビーム	
装置寸法 (mm)	(W)	992	1870
	(D)	1288(*3)	1288(*3)
	(H)	2280	2280
質量(kg)	177(*4)	197(*4)	
医療機器の分類	管理医療機器・特定保守管理医療機器・設置管理医療機器		
認証番号	228AABZX00061000		

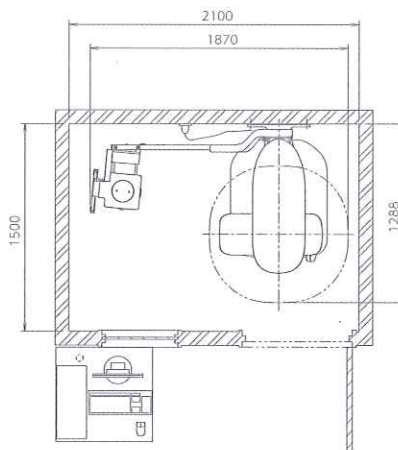
*1 各モードにより制限があります。 *2 患者さんの位置付けによっては270°回転の場合もあります
 *3 装置壁固定用のブラケットによって、最大+30mmまで調整可能です。 *4 標準ベース仕様の場合となります。

設置面積図

【エックス線診察室】 天井高2300 単位(mm)



SOLIO Xz II



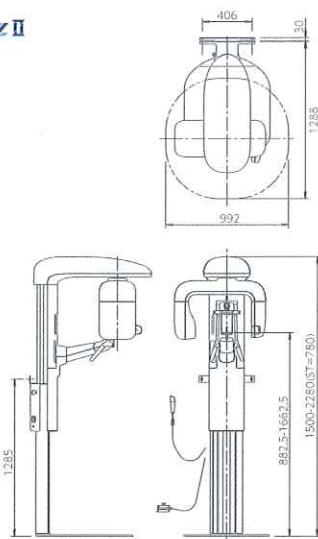
SOLIO Xz II MAXIM

※床および壁補強が必要となる場合があります。
 ※設置場所等に関しては、最寄りの各拠点までお問い合わせください。

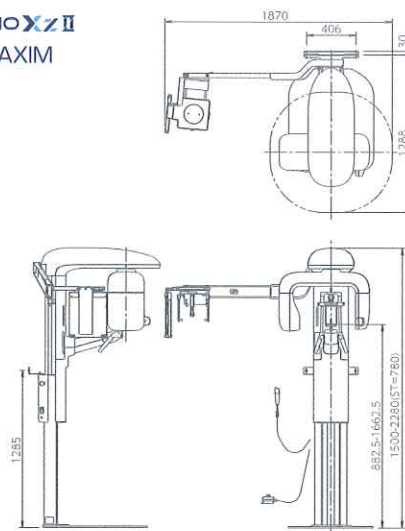
寸法図

単位(mm)

SOLIO Xz II



SOLIO Xz II
MAXIM



Imaging new visions. ▼
みえるをかえる。▼

Imaging new visions. ▼ みえるをかえる。▼

朝日レントゲン工業株式会社 <http://www.asahi-xray.co.jp>

〒601-8203 京都府京都市南区久世築山町376番地の3 TEL:075-921-4330 FAX:075-921-6675

※札幌・仙台・東京・名古屋・京都・大阪・高松・広島・福岡にショールームを開設しております。
日本国内の各拠点の詳細につきましてはWEBサイトに掲載しております。

※仕様および外観は、改良のため予告なく変更することがあります。



朝日レントゲンメールマガジン QRコードから、
最新の製品情報・展示会情報・セミナー情報等をお送りします。ご登録ください。

