

バキュクレーブ® 31B+ ユーロクレーブ® 29VS+

高圧蒸気滅菌器

MELAG



Vacuklav 31 B+ Euroklav 29 VS+

滅菌チャンバー内の空気を吸引により排除し、高い滅菌効果を発揮。
次代の歯科用滅菌器は、プレポストバキューム方式へ。



クラス
B

バキュクレーブ® 31B+



クラス
S

ユーロクレーブ® 29VS+



ヨーロッパ規格「クラスB」・「クラスS」の滅菌器

MELAG
competence in hygiene

滅菌器は、「クラスB」を選ぶ時代へ。

インプラントなどの外科的処置をはじめ歯周外科など高度化する歯科医療。治療器材を通じての交差感染防止の標準予防策も高度化に応じた滅菌が求められています。ヨーロッパ規格 EN13060*に適合した「クラスB」に分類される「バキュークレープ®31B+」は、数回の真空と蒸気・加圧をくり返す高性能なプレポストバキューム方式を採用。中空構造内部への高い蒸気浸透性により、あらゆる器材の滅菌を可能としています。中空構造が多く複雑な器材を多用する歯科医療におけるグローバルスタンダードとなる滅菌器は、確かな感染対策と、すべての術者、患者さんに安心と安全をお届けします。

*ヨーロッパの規格で先進国や日本以外のアジアで重視されている小型蒸気滅菌器(オートクレーブ)に関する規格。要件は以下の通り。

- 各工程を検証し、記録が残ること。 ○チャンパー内のどの位置でも所定の滅菌温度から最大4K(4℃)の範囲であること。滅菌温度134℃/121℃の場合:134℃~138℃/121℃~125℃。
- 温度センサの誤差は実際の温度に対して2K(2℃)以内でなければならない。 ○15秒以内にチャンパー内が均一の滅菌温度になること。
- 被滅菌物の湿度差は滅菌前後で0.2~1%以内であること。(コットンやタオルなど繊維製品の場合)ただしクラスNには適用しない。

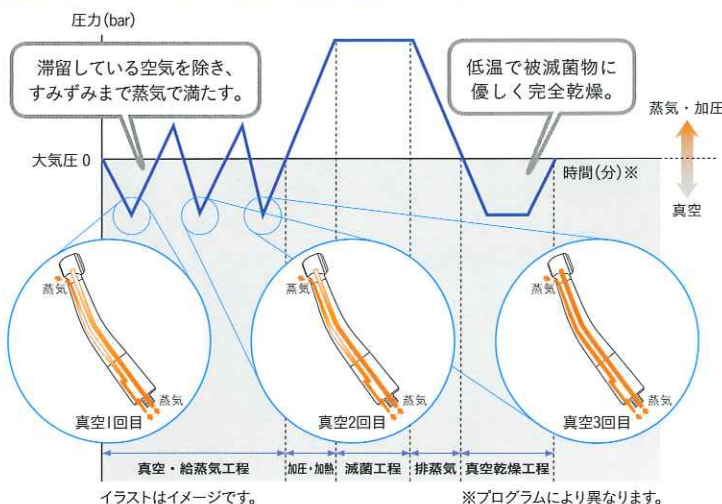
- ① ヨーロッパ規格 EN13060に適合
- ② バキューム方式による徹底的な空気除去
- ③ 複雑な形状・さまざまな種類の器材を滅菌可能

高い蒸気浸透性を実現する くり返しのプレポストバキューム方式

クラス
B

滅菌前および乾燥時に真空状態を作り出す、バキューム方式の中でも高性能な方式です。滅菌前に真空と蒸気の注入を交互にくり返すことで、チューブ状の内部や多孔性材料内部の残留空気を抜き、蒸気を細部まで行き渡らせた状態で滅菌。あらゆる種類・形状の被滅菌物を滅菌できる性能を備えています。

■プレポストバキューム方式の滅菌工程(クラスB)



クラスBに求められる蒸気浸透性を 証明する検査「ヘリックステスト」

クラス
B

真空式高圧蒸気滅菌器の空気除去が確実に行われ、複雑な中空物においても蒸気が先端まで行き届き、徹底的な滅菌がなされていることを化学的インジケータ「メラコントロール」を用いて滅菌する度に確認できます。

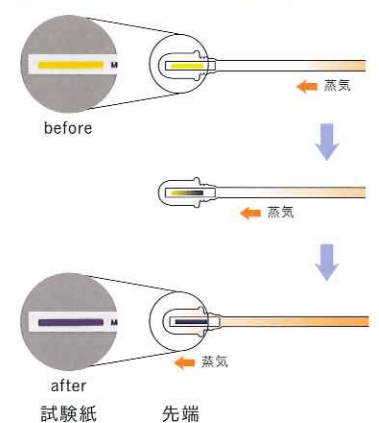
滅菌バリデーションとして国際規格ISO11140-1のクラス2に準拠しています。

■メラコントロール



試験紙

■インジケータによる化学反応



チューブ: 内径2mm 長さ1.5m

クラス別滅菌対象物と滅菌器

ヨーロッパ規格 EN13060に基づくクラス分類

クラス
B

固形物、多孔性物、中空物、非包装、包装
(一重、多重)あらゆる被滅菌物を滅菌



バキュクレープ®31B+

クラス
S

非包装の固形物に加え
メーカーが特定する被滅菌物を滅菌※1



ユーロクレープ®29VS+



メラクイック12+

クラス
N

非包装の固形物のみ滅菌
(滅菌後直ちに使用)

※1 滅菌器の製造元が指定する特定の被滅菌物を滅菌する為、同クラスの機器でも滅菌可能なものがあります。

被滅菌対象物別の滅菌器クラス

被滅菌物	例 (MELAG社製品)	クラス B	クラス S		クラス N
		バキュクレープ®31B+	ユーロクレープ®29VS+	メラクイック12+※2	—
固形製品(非包装)	バー、ミラー、 ピンセット、プローブ、 印象トレイ、パットなど	● 5kg以下	● 3kg以下	● 1kg以下	●
固形製品(包装)		● 5kg以下	● 3kg以下	● 270g以下	—
中空製品(非包装)	ハンドピース、 シリンジノズル、 バキュームチップなど	● 5kg以下	● 3kg以下	● 1kg以下	—
中空製品(包装)		● 5kg以下	—	● 270g以下	—
繊維製品(非包装)	ガーゼ、ドレープ、衣類 など	● 1.8kg以下	● 0.8kg以下	—	—
繊維製品(包装)		● 1.8kg以下	● 0.8kg以下	—	—
繊維製品(多重)		● 1.8kg以下	● 0.8kg以下	—	—
チューブ製品	チューブ類	● 5kg以下	—	—	—
多孔性製品	インプラント用インスト ルメントを入れたカストなど	● 5kg以下	—	—	—

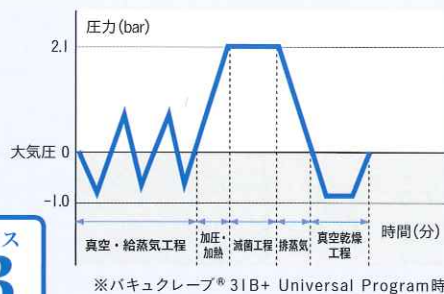
※2 ハンドピースや長さ20cm以内のインストルメントなどの滅菌物。
「メラクイック12+」の詳細内容は別途パンフレットを参照して下さい。
※上記の分類は滅菌対象物として蒸気滅菌が可能なものに限ります。
※上記重さは被滅菌物の総重量です。

Vacuklav 31 B+

バキュクレーブ® 31B+

あらゆる種類の被滅菌物に対応する
クラスB条件に適合した
プレポストバキューム方式の高機能滅菌器。

バキュクレーブ® 31B+は、滅菌前にバキュームによる脱気と蒸気の注入を交互にくり返すことで、チューブ状の内部や多孔性材料内部の残留空気を抜き、蒸気を細部まで行き渡らせた状態で滅菌を行います。



クラス
B

様々な被滅菌物	バキュクレーブ® 31B+	
一個体当たりの 最大重量	器材	繊維製品
	2kg	1.8kg
最大総重量	5kg	1.8kg

Clean & Safety

徹底した衛生管理による、クリーンな環境を維持

給排水作業の手間を省く自動給排水機能を備え
安定した水質を維持する水処理装置

水処理装置「メラデム40」は、飲料用の上水道と接続して滅菌器に使用可能な水質を供給します。自動給排水機能付きのため、手作業での給排水作業は必要ありません。また、フィルタ劣化による水質の低下を自動で検知し、運転を停止する水質監視機能付。水質劣化による滅菌器材への悪影響を未然に防止します。



水処理装置(メラデム40)

より高レベルでの滅菌処理を
可能にする空気除菌フィルタ

外気をろ過した空気による乾燥処理を行うため、衛生的な乾燥工程が可能になります。また、バキューム方式を用いた乾燥工程により温度が上がらないため、ハンドピースなどを傷めにくく、器材の長寿命化にも貢献します。



本体背面に内蔵した空気除菌フィルタ

患者さん、術者の双方に配慮した、安心・安全性の向上

滅菌作業時の安全性を
高める二重ロックドア

電動ロック付きの手動
式スライドドアを採用。
ドアが確実にロックされ
ていないと、作動しない
安全設計です。



滅菌工程などの情報管理も
容易な滅菌ログメモリ

本体内存メモリに40件記録可能なログメモリ機能を搭載し、滅菌記録のエビデンス管理が容易になります。プリンタでの印刷やCFカードへのデータエクスポートにも対応し、情報の長期保管が可能です。





Functional

幅広い滅菌シーンに対応する多彩な機能

用途に合わせて選べる、豊富な滅菌プログラム

あらゆる被滅菌物に対応するプログラムを搭載し、被滅菌物や用途に合わせて選択できます。プリヒート機能により一度稼動した後は、次の滅菌処理にかかる余熱時間は、わずか1分。クイックプログラムを選べば、乾燥時間が短縮され、よりスピーディな滅菌処理も可能です。

プログラム	包装	滅菌温度	運転時間 ^{※2}	乾燥時間
Universal Program ^{※1}	一重包装および多重包装	134°C	30分	20分
Quick Program S	非包装のみ (繊維製品以外)	134°C	15分	5分
Quick Program B	一重包装および非包装 (繊維製品以外)	134°C	28分	10分
Gentle Program	一重包装および多重包装	121°C	45分	20分
Prion Program	一重包装および多重包装	134°C	45分	20分

※1 乾燥温度：92°C以下 ※2 被滅菌物の量などによって異なります。乾燥時間は含みません。

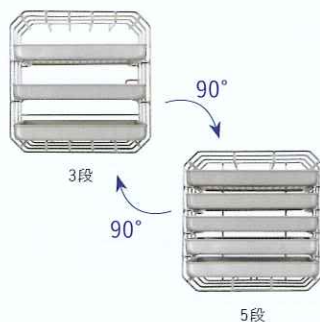
4つのボタンで簡単操作

運転状態がひと目で分かる表示パネルとシンプルな4つのボタンによる操作で、迷わずに使用できます。



回転により、収納段数を調整できるトレイマウント

トレイは最大5段まで収納可能。トレイマウントを90°回転させることで、被滅菌物の高さに合わせて収納段数を調整できます。また、被滅菌物に対して熱伝導に優れたアルミニウム製ですので、さらに高レベルな滅菌が可能です。



凹凸のないチャンバー

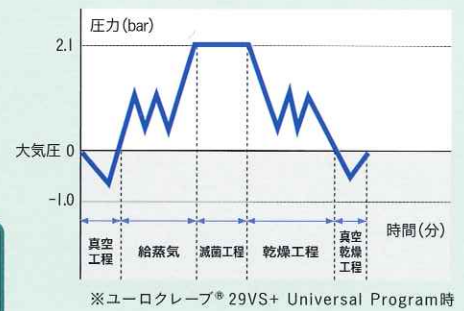
チャンバー内部には凹凸がなく、すみずみまで清掃できます。また、チャンバー外にあるスチームジェネレーターにより圧力に影響されず安定した蒸気が供給されます。



Euroklav 29 VS+

ユーロクレーブ® 29VS+

一般診療に必要な不可欠な被滅菌物に幅広く対応したプレポストバキューム方式(クラスS)滅菌器。



ユーロクレーブ® 29VS+は、滅菌前に1度バキュームによる脱気を行うことで、非包装の中腔物や包装された固形物の滅菌が可能です。また、自動給排水機能や選べる滅菌プログラムなど、便利な機能を搭載しています。

様々な被滅菌物	ユーロクレーブ® 29VS+	
	器材	繊維製品
一個体当たりの最大重量	2kg	0.8kg
最大総重量	3kg	0.8kg

Features

給排水作業の手間を省く自動給排水機能を備え安定した水質を維持する水処理装置

水処理装置「メラデム40」は、飲料用の上水道と接続して滅菌器に使用可能な水質を供給します。自動給排水機能付きのため、手作業での給排水作業は必要ありません。また、フィルタ劣化による水質の低下を自動で検知し、運転を停止する水質監視機能付。水質劣化による滅菌器材への悪影響を未然に防止します。



水処理装置(メラデム40)

トレイマウントに対応するチャンバー

チャンバーは直径250mm、奥行350mmのサイズで、トレイマウントにも対応。チャンバー内のヒーターにより蒸気を作り出すことで滅菌が可能です。



クイックプログラムなど、用途に合わせて選べる滅菌プログラム

プリヒート機能により一度稼動した後は、次の滅菌処理にかかる余熱時間は、わずか1分。クイックプログラムを選べば、乾燥時間が短縮され、よりスピーディな滅菌処理も可能です。

プログラム	包装	滅菌温度	運転時間 ^{※2}	乾燥時間
Universal Program ^{※1}	一重包装および多重包装	134℃	25分	25分
Quick Program S	非包装のみ(繊維製品以外)	134℃	15分	10分
Gentle Program	一重包装および多重包装	121℃	40分	25分
Prion Program	一重包装および多重包装	134℃	40分	20分

※1 乾燥温度:滅菌温度以下 ※2 被滅菌物の量などによって異なります。乾燥時間は含みません。

その他の特長(バキュークレーブ® 3IB+共通)

- より高レベルでの滅菌処理を可能にする空気除菌フィルタ
- 滅菌作業時の安全性を高める二重ロックドア
- 滅菌工程などの情報管理も容易な滅菌ログメモリ
- 4つのボタンで簡単操作
- 回転により、収納段数を調整できるトレイマウント

■ バキュクレープ®31B+ / ユーロクレープ®29VS+



バキュクレープ® 31B+一式&メラデム40一式セット
包装・希望医院価格●一式=¥935,000

単品販売

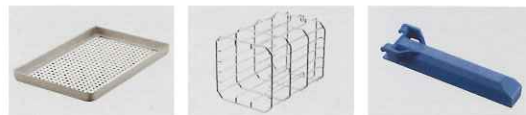
- a.バキュクレープ® 31B+一式
包装・希望医院価格●一式=¥890,000
- b.水処理装置メラデム40一式
包装・希望医院価格●一式=¥76,000
- メラデム40 コネクションセット 31B+用 No.09039
包装・希望医院価格●一式=¥30,000



ユーロクレープ® 29VS+一式&メラデム40一式セット
包装・希望医院価格●一式=¥607,000

単品販売

- a.ユーロクレープ® 29VS+一式
包装・希望医院価格●一式=¥570,000
- b.水処理装置メラデム40一式
包装・希望医院価格●一式=¥76,000
- メラデム40 コネクションセット 29VS+用 No.09036
包装・希望医院価格●一式=¥20,000



トレイ
トレイマウントA用 5枚
トレイマウントA 1個
トレイリフタ 1個

【その他の附属品】

- ・排水用ホース
- ・非常時ドア アンロック用レバー
- ・トルックスレンチ
- ・運搬用ベルト 他

■ オプション品



メラコントロール
(インジケータ250枚入)
包装・希望医院価格●
1個=¥28,000
※バキュクレープ® 31B+のみ対応。



フィルタメラデム40用(2個入)
包装・希望医院価格●
1セット=¥6,000



角カスト 28M メラグ用
包装・希望医院価格●
1個=¥32,500

※チャンパー内に、角カスト28Mは3段、28Gは1段収納可能です。



角カスト 28G メラグ用
包装・希望医院価格●
1個=¥38,000



ディスポフィルタ
(角カスト28M、28G用 100枚入)
包装・希望医院価格●
1個=¥2,700



トレイトレイマウントA用 メラグ用
包装・希望医院価格●
1枚=¥8,800



縦置きホルダラック メラグ用
包装・希望医院価格●
1個=¥14,500
※チャンパー内に2段収納可能です。



メラシール100+ スタンドタイプ
包装・希望医院価格●
1個=¥110,000
電源:AC100V 重量:5.4kg
本体寸法:幅415mm×奥行280mm×高さ370mm
シーリングシーム幅:10mm
※メラフォルローラは製品に含まれておりません。
※シール可能な滅菌パックの幅は、最大250mmまでです。



メラシール100+ スタンドDXタイプ
包装・希望医院価格●
1個=¥148,000
電源:AC100V 重量:5.4kg
本体寸法:幅415mm×奥行330mm×高さ430mm
シーリングシーム幅:10mm
ホイールを回すことでメラフォルローラを必要な長さだけ簡便に引き出すことができます。
※メラフォルローラは製品に含まれておりません。
※「メラシール100+」スタンドDXタイプは、受注発注のため、ご注文いただいてから納品まで約2ヶ月かかります。
※シール可能な滅菌パックの幅は、最大250mmまでです。



メラシール100+ フラットタイプ
包装・希望医院価格●
1個=¥110,000
電源:AC100V 重量:5.4kg
本体寸法:幅415mm×奥行460mm×高さ150mm
シーリングシーム幅:10mm
※メラフォルローラは製品に含まれておりません。
※シール可能な滅菌パックの幅は、最大250mmまでです。



メラプリント44
(ロール紙・インクリボン各1個入)
包装・希望医院価格●
1個=¥97,000
電源:AC100V
※受注製品のため、ご注文からお渡しまで時間を要します。ご了承ください。

メラプリント42用 ロール紙
メラプリント44用 ロール紙
包装・希望医院価格●
各1セット(5ロール入)=¥2,900
※42用と44用は共通ではありません。

メラプリント42用/44用 インクリボン
(1個入)
包装・希望医院価格●
1個=¥4,000
※42用と44用は共通です。



メラフラッシュセット
(CFカード・カードリーダー各1個入)
包装・希望医院価格●
1個=¥92,000
電源:AC100V
メラフラッシュ CFカード
包装・希望医院価格●
1個=¥6,000

メラフォルローラタイプ

包装・希望医院価格●1個 長さ200mm
幅5cm=¥7,500 幅7.5cm=¥9,000 幅10cm=¥10,000 幅15cm=¥15,000 幅20cm=¥16,800
幅25cm=¥23,000

■ 設置例

本体と水処理装置「メラデム40」は分離させた状態でも使用できますので、限られたスペースで設置も可能です。

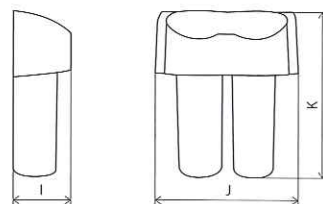
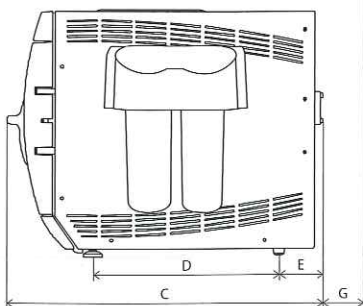
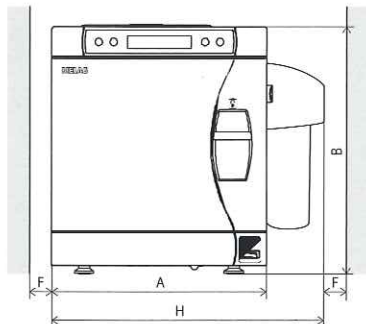


■ 水処理装置「メラデム40」を装備しない場合

従来品より給水口が大きく、手動でもストレスなく給水でき、タンク内の清掃も簡単。排水は扉を開けた前面の排水口にホースを差し込むクイックコネクター式です。



タンク容量5ℓ



パキュクレープ® 31B+

電源:AC200V 50-60Hz
 電源入力:1,960W
 重量:44kg
 チャンバー内寸:φ250mm×奥行350mm
 チャンバー容積:17ℓ
 滅菌温度:121°C/134°C
 給水タンク容量:5ℓ
 扉開閉方式:手動式(電動ロック付)

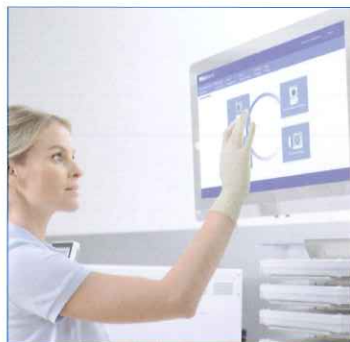
ユーロクレープ® 29VS+

電源:AC100V 50-60Hz
 電源入力:1,400W
 重量:43kg
 チャンバー内寸:φ250mm×奥行350mm
 チャンバー容積:17ℓ
 滅菌温度:121°C/134°C
 給水タンク容量:5ℓ
 扉開閉方式:手動式(電動ロック付)

寸法()内はユーロクレープ® 29VS+
 A=425mm D=370mm(320mm) G=100mm
 B=485mm E=70mm(120mm) H=580mm
 C=610mm F=50mm
 ※奥行500mm以上の天板の上に設置のこと。
 ※本器は、1000回のプログラムサイクル以内または1年以内に1回の定期メンテナンスが必要です。詳細はお買い求めのディーラー又は弊社支店・営業所までお問い合わせください。

水処理装置メラデム40

寸法
 I=155mm
 J=315mm
 K=350mm

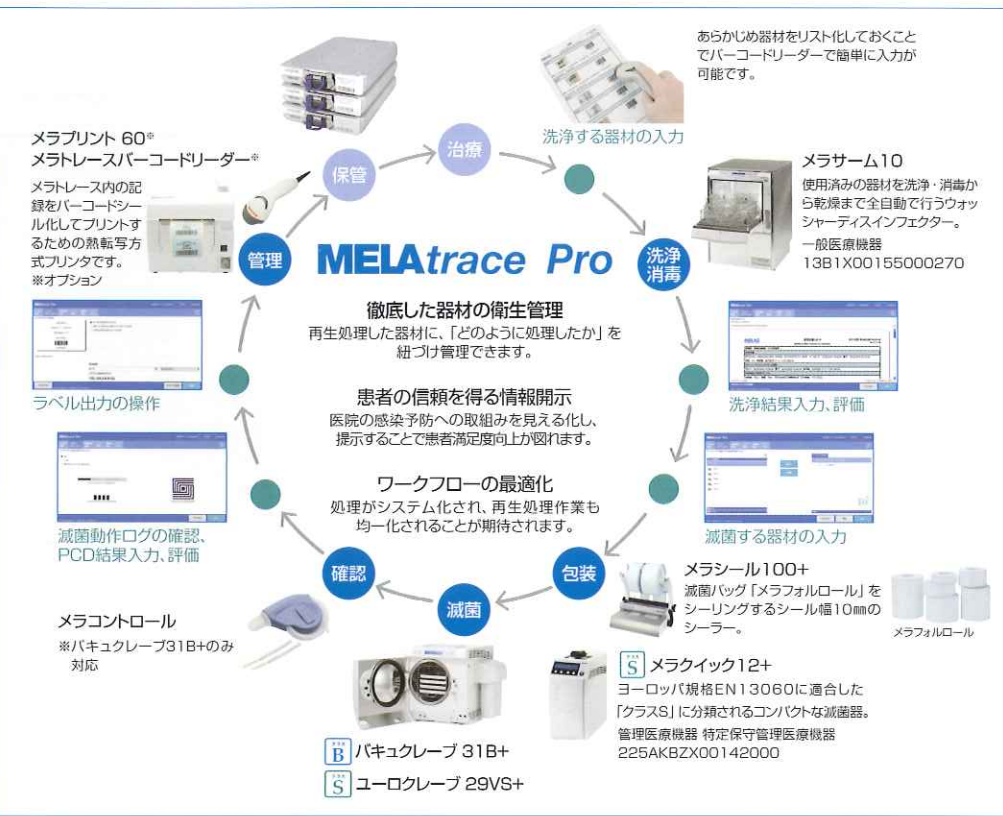


MELAtrace Pro

MELAG社製 ウォッシャーディスタインフェクター・滅菌器の動作ログ・バリデーション記録を一元管理できるソフトウェア

診療室内にPCを配置し、処理ステップ毎にソフトウェア「メラトレースPro」を操作し必要情報を入力。
 「誰が、いつ、どのように器材を処理したのか」を、処理済みの器材と紐づけることが可能になります。

メラトレースPro
 包装・希望医院価格●一式=¥256,000
 ※別途、PC、ネットワーク工事が必要になります。
 (設置時に工事費がかかる場合があります)



＜メラトレース Pro オプション＞

メラプリント 60
 包装・希望医院価格●一式、片面ラベル(青)・両面ラベル(白)
 各1ロール入り=¥155,000

メラトレースバーコードリーダー
 包装・希望医院価格●一式=¥40,000

メラプリント 60 片面ラベル(青)
 包装・希望医院価格●1,000枚6ロール入り=¥25,200

メラプリント 60 両面ラベル(白)
 包装・希望医院価格●1,000枚6ロール入り=¥28,100

メラネットボックス
 MELAG社滅菌器をネットワーク接続するための変換装置。1台に1個必要。
 包装・希望医院価格●一式=¥120,000



小型未包装品用高圧蒸気滅菌器 パキュクレープ31B+ 管理医療機器 特定保守管理医療機器 223AKBZX00237000
 小型未包装品用高圧蒸気滅菌器 ユーロクレープ29VS+ 管理医療機器 特定保守管理医療機器 223AKBZX00238000

※掲載の価格と参考データは、2020年10月現在のものです。
 ※希望医院価格には消費税は含まれておりません。(設置時に工事費がかかる場合があります。)
 ※製品の仕様および外観は、改良のため予告なく変更することがありますので、ご了承ください。
 ※色調は印刷のため、現品と若干異なることがあります。
 ※会社名、製品名称等は各社の商標または登録商標です。

ご使用に際しては、必ず製品の添付文書をお読みください。

発売元 株式会社 ジーシー / 製造販売元 株式会社 ジーシー / 製造元 メラグ社
 東京都文京区本郷3丁目2番14号 東京都板橋区蓮沼町76番1号

DIC(デンタルインフォメーションセンター) 支店
 ●東京(03)3813-5751 ●大阪(06)4790-7333
 お客様窓口 ☎0120-416480 営業所
 ●北海道(011)729-2130 ●名古屋(052)757-5722
 受付時間9:00a.m.~5:00p.m.(土曜日、日曜日、祝日を除く) ●東北(022)207-3370 ●九州(092)441-1286
<http://www.gcdental.co.jp>