

安全

在宅診療

衛生的

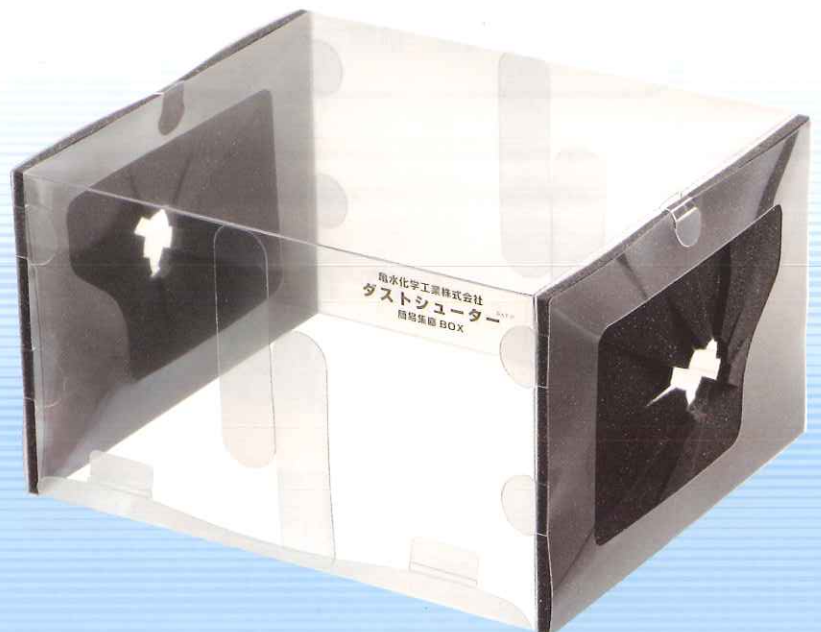
粉塵は落として集めて、すぐ廃棄

ダストシューター

PAT.P

より安全で衛生的な在宅診療に「簡易集塵BOX」

- 粉塵をビニール袋※に集めて、
そのまま廃棄
※45号:外形横450mmマチ含む
- 切削時の飛散防止
- 粉塵の吸い込みや白衣への付着防止
- 開口部が大きく払拭しやすい
- ウレタン部分は交換可能

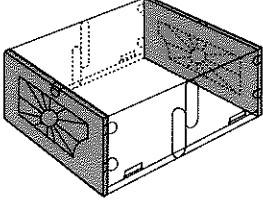


亀水化学工業株式会社

簡易集塵BOX ダストシューター (日本製)

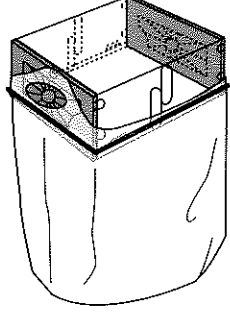
使用方法

1



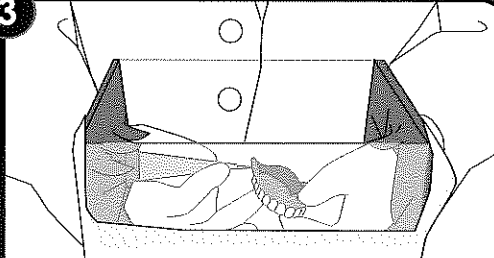
図面を参考にボックスを組み立てる。

2



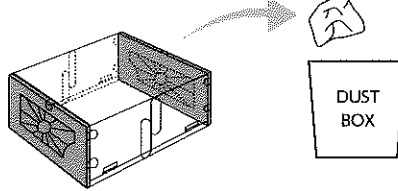
解放された底をカバーするように、ビニール袋を取付ける。

3



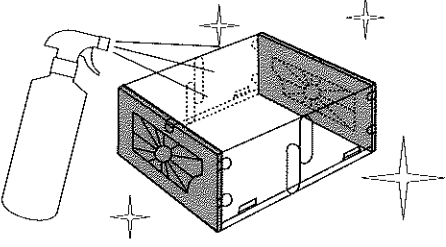
左右の挿入部からハンドピースと義歯等をそれぞれボックス内に挿入する。

4



技工作業終了後、ビニール袋をボックスより取り外し廃棄する。

5



ボックス内を清掃、除菌する。

感染予防対策 製造元: HELVEMED社(スイス)

"ダストシューター"等の洗浄・急速除菌(1分間)
ドイツ応用衛生協会(VAH)/ドイツ衛生微生物協会(DGHM)認定品



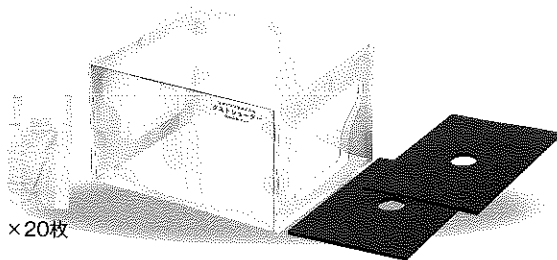
サーフェイス
クイック

価格: 3,900円(税別)/1L



サーフェイス
クイックゼロ
(アルコール非含有)

価格: 15,600円(税別)/5L



- 材 質: PET、ウレタン
- 寸 法: 折りたたみ時 W485×D230×H10mm
組立時 W230×D205×H140mm
- 重 量: 150g
- 病院価格: 3,980円(税別) / 1セット
- 付 属 品: 取替ウレタン板2枚、ビニール袋(45号) 20枚
専用輪ゴム1つ

[発売元] 亀水化学工業株式会社 [製造元] 株式会社デントケア

〒572-0071 大阪府寝屋川市豊里町17-16

[問合せ先] **072-826-7720** [E-mail] info@kamemizu.co.jp

<http://kamemizu.co.jp>