

歯科ユニットウォーターライン・クリーンシステム

# ポセイドン (中性電解水)

※特許番号第4902803号



# Poseidon



Self  
Medical

# ユニットの給水環境をより衛生的に

近年、歯科ユニットの給水系の微生物汚染が注目されております。

主な原因として、夜間、給水系チューブ内の残留塩素濃度が減少してしまうため、水道水が本来持っている殺菌能力がなくなり、微生物が急激に増殖してバイオフィルムを形成すると考えられています。

『ポセイドン』は、院内の水道水中の残留塩素濃度を補正し、より衛生的な給水環境をご提供致します。



Poseidon-S

Sタイプ

1台で  
1ユニット  
対応

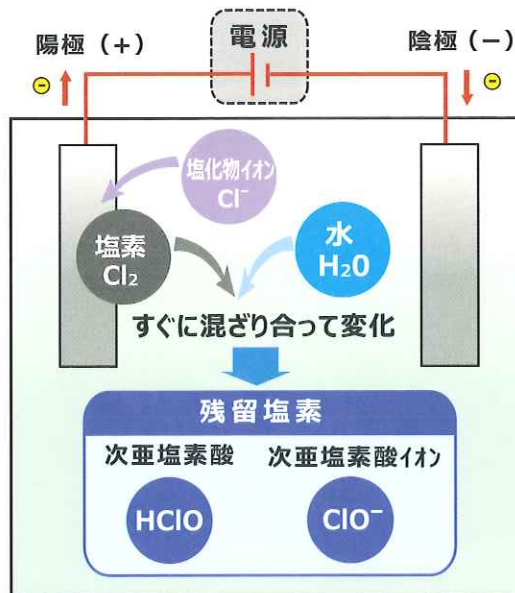
## ポセイドンの仕組み

水の流れを感知し、電極に通電します。

水中に含まれる塩化物イオン( $\text{Cl}^-$ )が電解によって塩素( $\text{Cl}_2$ )に変化、塩素はすぐに水と反応して、残留塩素である次亜塩素酸( $\text{HClO}$ )や次亜塩素酸イオン( $\text{ClO}^-$ )となり、残留塩素濃度の上昇した『中性電解水』となります。

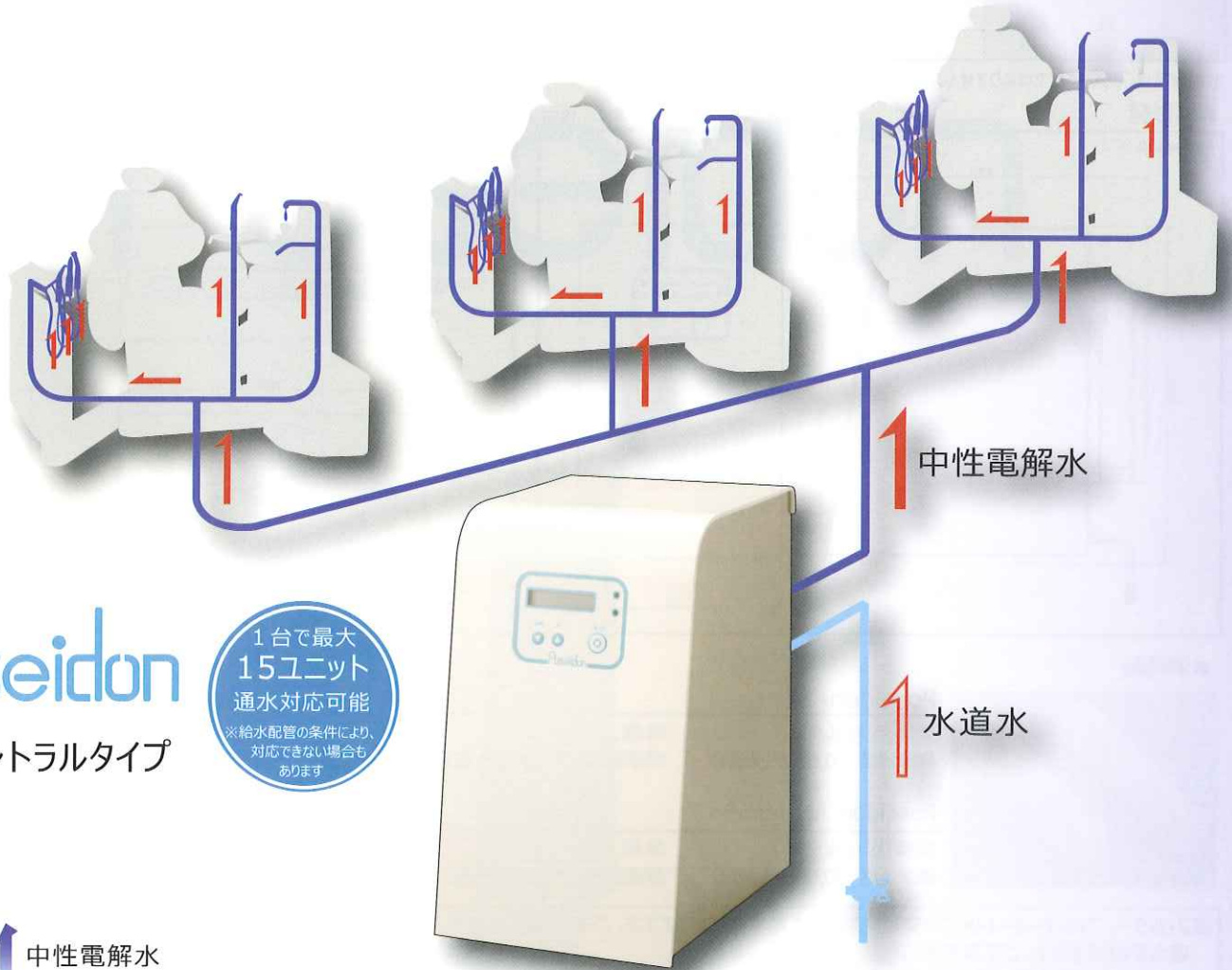
残留塩素濃度が補正されることにより、微生物の増殖が抑制されます。

## 中性電解水の生成原理



## 4つの特徴

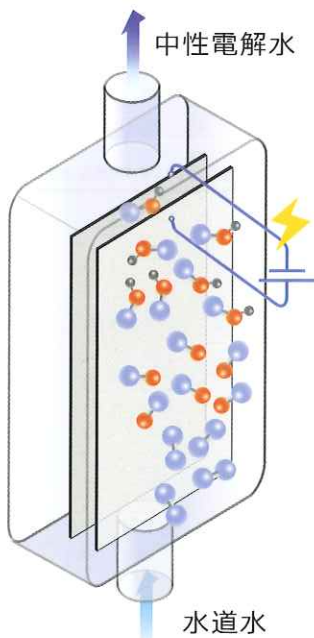
- 添加物は使用せず水道水のみを使用
- ユニット給水系の残留塩素濃度を段階的に補正
- 「中性」なのでユニットへの影響は水道水と同レベル
- 水道法上の「給水器具」として第三者認証を取得済



Poseidon  
セントラルタイプ

1台で最大  
15ユニット  
通水対応可能

※給水配管の条件により、  
対応できない場合も  
あります



- ポセイドンは、『給水器具』の認証を受けた製品です。『ポセイドン』は各種の試験をクリアし、水道法の基準に適合した『給水器具』として第三者認証を受けています。

認証書番号： W075-20037-236

- ※ 耐圧性能試験（規格「JIS S 3200-1」）
- ※ 逆流防止性能試験（規格「JIS S 3200-4」）
- ※ 負圧破壊性能試験（規格「JIS S 3200-5」）
- ※ 浸出性能試験（規格「JIS S 3200-7」）



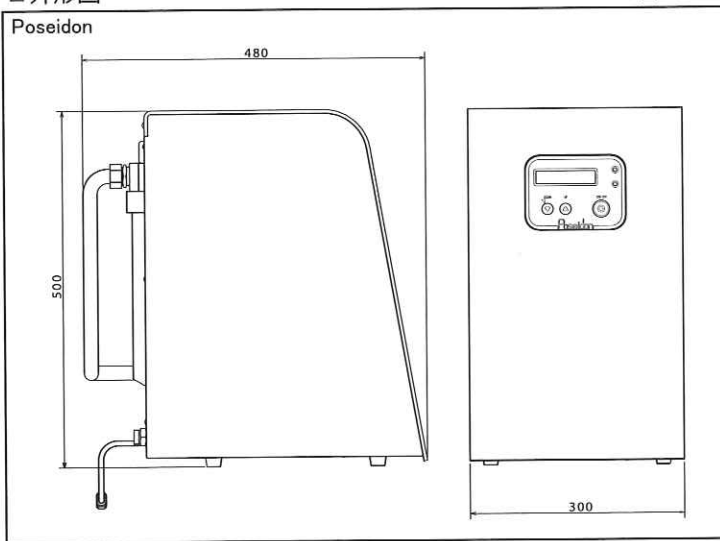
■製品仕様

品名	Poseidon セントラルタイプ	Poseidon-S	
電源	交流 100V (50/60 Hz 共用)		
消費電力	最大400W (使用条件により多少異なります)	最大150W (使用条件により多少異なります)	
外形寸法	幅 約 300mm × 奥行き 約 480mm × 高さ 約 500mm	幅 約 150mm × 奥行き 約 420mm × 高さ 約 230mm	
重量	約 35kg	約 10kg	
入水・出水口径	G 3/4	G 1/2	
使用環境	周囲温度	5~40℃(ただし、結露しないこと)	
	使用水	水道水、またはそれに準ずるもの	
	水温	5~40℃(ただし、凍結しないこと)	
	入水圧	0.1 ~ 1.0 MPa	0.1 ~ 0.75 MPa
生成電解水	pH	原水とほぼ同じ	
	残留塩素濃度	~5.0 mg/L 前後(生成量、原水の塩化物イオン量により異なります)	
	出水圧	入水圧とほぼ同じ	~0.3 MPa
	生成量	最大約 20 L / 毎分 (設置地域の水量・水圧により異なります)	最大約 3 L / 毎分 (設置地域の水量・水圧により異なります)

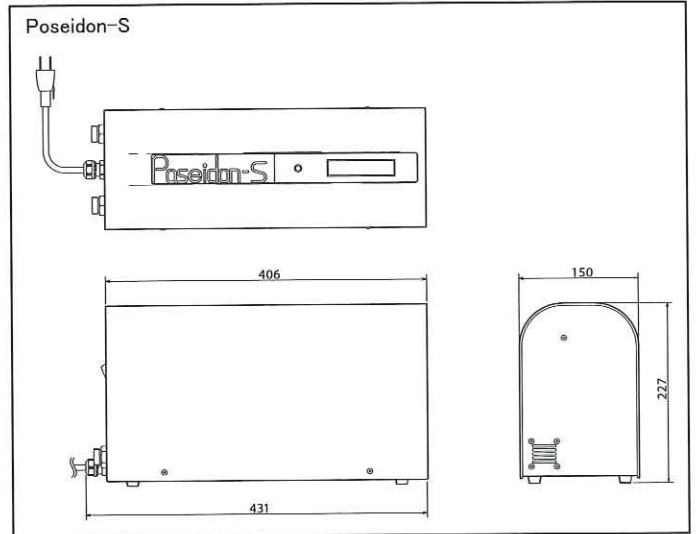
※本製品は、医療機器ではありません。

■外形図

単位: mm



単位: mm



■消耗品



Poseidon 交換用フィルター

Poseidon-S

交換用フィルター 標準価格 10,000円(税別)      電極ユニット 標準価格 100,000円(税別)

Poseidon セントラルタイプ

交換用フィルター 標準価格 20,000円(税別)      電極ユニット 標準価格 150,000円(税別)

⚠ 安全にお使いいただくために

- ご購入の前に、設置条件・使用条件・用途をご確認ください。
- ご使用前に取扱説明書をよくお読みの上、正しくお使い下さい。
- 水、湿気、湯気、ほこり、油煙の多い場所に設置しないで下さい。火災、故障、感電などの原因になることがあります。

- 製品の仕様・デザインは、予告なく変更される場合がありますのでご了承下さい。
- 写真はカラー印刷のため実物の色とは多少異なる場合があります。
- 実際の製品にはご使用上の注意ラベル等が貼付されています。
- 製品の寸法、質量表示には、若干の誤差を含んでいます。

※フィルター、フィルターカートリッジの交換時期は、1年となっておりますが、ご使用環境により早まる場合がありますので、ご了承下さい。  
 ※電極ユニットの交換時期は、Sタイプ、セントラルタイプとも、ご使用から5年、または累積電解時間5,000時間のいずれか早い方となります。  
 ※メンテナンス作業料、出張料は別途必要となります。  
 ※フィルター、フィルターカートリッジ交換の際は、本体をお買い上げの販売店まで、ご連絡下さい。

このカタログの内容は、2017年4月現在のものです。



■製造販売元

株式会社セルフメディカル

本 部  
 〒600-8495  
 京都市下京区藤本寄町30番地四条黒田ビル5F  
 TEL 075-744-0874  
 FAX 075-744-0873  
 本 社  
 TEL 06-6908-4131

<http://selfmedical.jp/>

■販売店