

# 手術顕微鏡 OP-Dent イオムレガロオプション



## ハイコストパフォーマンス & ハイスタンダードな マイクロスコープ搭載の「イオムレガロ」

オプトミック社製「手術顕微鏡OP-Dent<sup>®</sup>」はユニット搭載型に独自のバランスアームを採用することで、コンパクトな収納を実現しました。

観察部位との焦点調整はユニットの高さ(垂直昇降)が2mm単位で調整可能な「マイクロスコープモード機能」と「パワーヘッドレスト<sup>®</sup>」を組み合わせることで、より合わせやすくなります。精密な診断が可能となり、診療のクオリティが向上します。

※オプション

◆ 総合倍率

OP-Dent	3.5x	5.5x	8.5x	14.0x	21.0x
---------	------	------	------	-------	-------

独自のレンズ配合によりクリアな視野を実現

可動範囲  
**0°~240°**  
の変換鏡筒

**3.5~21.0倍**  
までの5段階変倍

最大50,000Luxまで  
調整可能な**LED**光源

約**20mm**の  
焦点調整機能  
(焦点距離250mm)

軽量・コンパクトなシザーズアームは  
位置決めから収納時までスムーズに稼働



コンパクトながら  
十分な可動範囲の  
あるシザーズアームを採用。観察部  
位にアクセスしやすい、ストレスフ  
リーな操作感です。

口腔内の使用状況に  
対応するLED光源と  
フィルタ機能

(最大50,000Luxまで)



- ① LEDの光量はパネルスイ  
ッチで調整可能。設定レベ  
ルがわかりやすいインジケ  
ータ表示です。
- ② アンバーフィルタ・フィル  
タなし・自然光フィルタの3  
つの切替が可能です。

**NEW** 口腔内情報を共有できる専用のFHDカメラ(オプション)



1080Pの解像度があり、外部機器  
と接続することで映像の表示や録  
画も可能。口腔内情報をドクターと  
アシスタントで共有でき、患者さん  
へのインフォームドコンセントも円  
滑に行えます。

※ カメラ本体には録画機能がありません。  
録画には外部録画装置が別途必要です。  
※ 解像度1080P(1920×1080)の出力  
に対応する液晶モニタが別途必要です。

各キーで簡単操作

- ① 映像フリーズキー  
映像を一時的に静止  
することができます。
- ② ホワイトバランス調整  
キー
- ③ 映像出力ON/OFFキー  
マイクを使用中、一時的に映像を表示  
しないことができます。

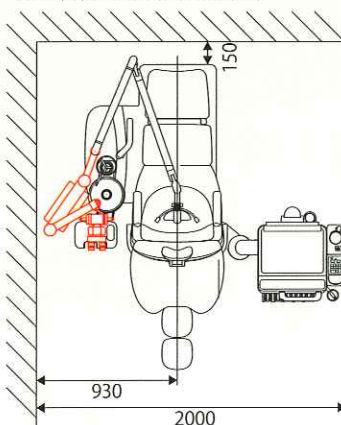


手術顕微鏡 OP-Dent

イオムレガロ対応タイプ：  
スライドデリバリータイプ、  
オーバーアームタイプ、  
カートタイプ  
電源：AC100V 50/60Hz  
電源入力：180W  
総合倍率：3.5倍/5.5倍/8.5倍/14.0倍/21.0倍  
総重量：20kg  
包装●OP-Dentユニットマウント仕様/  
ユニットマウントカメラ付仕様  
オプション●FHDカメラ

\* 手術顕微鏡は液晶モニタアーム、ティシュー  
ケース、オペレーティングライト(自動昇降ユ  
ニットタイプ)との併設はできません。

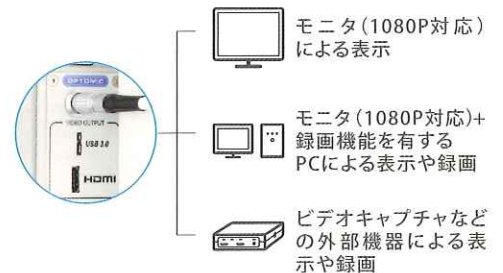
寸法(1/50縮寸)単位:(mm)



カメラの接続方法

HDMIとUSB3.0の接続により画像をエクスポートする  
ことが可能です。

■HDMI接続例



イオムレガロ 管理医療機器 特定保守管理医療機器 223AKBZX00028000  
手術顕微鏡OP-Dent 一般医療機器 特定保守管理医療機器 13B1X00155000267  
※掲載内容は2015年3月現在のものです。 ※製品の仕様および外観は、改良のため予告なく変更することがありますので、ご了承ください。  
※モニタ画像は、ハメ込み合成のため実際とは若干異なります。 ※写真にはオプションが含まれています。  
※色調は印刷のため、現品と若干異なることがあります。 ※記載されている会社名・製品名等は各社の登録商標または商標です。  
※イオムレガロについての詳細な情報はイオムレガロ HP <http://www.gcdental.co.jp/regalo/>またはパンフレットをご覧ください。

ご使用に際しては、必ず製品の添付  
文書をお読みください。

発売元 株式会社 ジーシー / 製造販売元 株式会社 ジーシー  
東京都文京区本郷3丁目2番14号 東京都板橋区蓮沼町7番1号

DIC(デンタルインフォメーションセンター)  
お客様窓口 ☎0120-416480  
受付時間9:00a.m.~5:00p.m.(土曜日、日曜日、祭日を除く)  
<http://www.gcdental.co.jp>

支店  
●東京(03)3813-5751 ●大阪(06)4790-7333  
営業所  
●北海道(011)729-2130 ●名古屋(052)757-5722  
●東北(022)207-3370 ●九州(092)441-1286