

OPTOMIC®

# 手術顕微鏡 OP-Dent

<フロアスタンドタイプ/フロアスタンドタイプ(カメラ付)>

## クリアな拡大視野・快適な操作性

クリアな拡大視野下で、より精密な診断が可能。

軽量・コンパクトなシザースームは位置決めから収納時までスムーズに操作が行えます。



収納時

### ● 口腔内情報を共有できる専用のFHDカメラ

1080Pの解像度があり、外部機器と接続することで映像の表示や録画も可能。口腔内情報をドクターとアシスタントで共有でき、患者さんへのインフォームド Consentも円滑に行えます。

※ カメラ本体には録画機能がありません。録画には外部録画装置が別途必要です。  
※ 解像度1080P(1920×1080)の出力に対応する液晶モニタが別途必要です。



## 機能的な鏡筒部

可動範囲  
0°~240°の  
可変鏡筒

3.5~21.0倍  
までの5段階変倍

最大50,000Luxまで  
調整可能なLED光源

約20mmの  
焦点調整機能  
(焦点距離250mm)

総合倍率 3.5x 5.5x 8.5x 14.0x 21.0x

## 軽量・コンパクトな シザースームは 位置決めから収納時まで スムーズに稼働

コンパクトながら十分な可動範囲のあるシザースームを採用。観察部位にアクセスしやすい、ストレスフリーな操作感です。



## 口腔内の使用状況に対応する LED光源とフィルタ機能(最大50,000Luxまで)

①LEDの光量はパネルスイッチで調整可能。設定レベルがわかりやすいインジケータ表示です。

②3つのフィルタ切替えが可能です。  
アンバーフィルタ:光重合系材料の硬化を抑制  
自然光フィルタ:より自然光に近い色温度の光へ切替え  
フィルタなし:フィルタをかけずLED光のまま供給



## 口腔内情報を共有できる専用のFHDカメラ

各キーで簡単操作

### ①映像フリーズキー

映像を一時的に静止することができます。

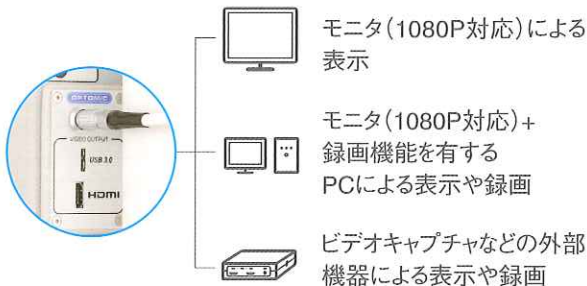
### ②ホワイトバランス調整キー

### ③映像出力ON/OFFキー

マイクロを使用中、一時的に映像を表示しないことができます。

## カメラの接続方法

HDMIとUSB3.0の接続により画像をエクスポートすることが可能です。



## 手術顕微鏡 OP-Dent

〈フロアスタンドタイプ仕様〉

電源: AC100V 50/60Hz

電源入力: 180W

総合倍率: 3.5倍/5.5倍/8.5倍/14.0倍/21.0倍

総重量: 59kg

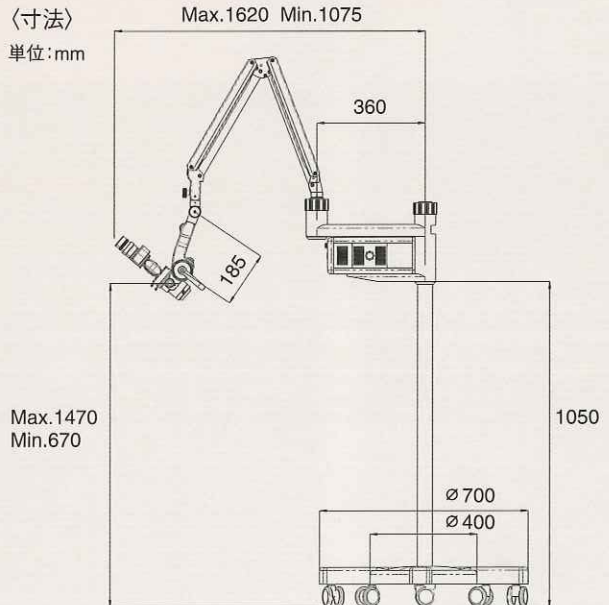
包装・希望医院価格●一式

フロアスタンドタイプ ¥1,772,200(取付料別)

フロアスタンドタイプ(カメラ付) ¥2,322,200(取付料別)

〈寸法〉

単位:mm



手術顕微鏡 OP-Dent 一般医療機器 特定保守管理医療機器 13B1X00165000267 製造販売元 株式会社ジーシー 東京都板橋区蓮沼町76番1号

※掲載内容は2017年8月現在のものです。 ※価格は希望医院価格です(価格には消費税は含まれておりません)。 ※製品の仕様および外観は、改良のため予告なく変更することがありますので、ご了承ください。  
※モニタ画像はハメ込み合成のため実際とは若干異なります。掲載の症例写真は一例です。 ※一部写真にはモニタなどの別途購入品が含まれています。  
※色調は印刷のため、現品と若干異なることがあります。 ※記載されている会社名・製品名等は各社の登録商標または商標です。

## 販売代理店 株式会社日本歯科商社

東京本社:〒130-0011 東京都墨田区石原 1-19-5 TEL (03) 3625-3111  
大阪支店:〒556-0005 大阪市浪速区日本橋 4-3-9 TEL (06) 6643-0085  
北海道営業所:〒001-0016 札幌市北区北16条西5-3-18 TEL (011) 716-7001  
九州営業所:〒812-0893 福岡市博多区那珂 4-16-22 TEL (092) 436-2288

●製品に対するご用命は



JAPAN DENTAL SUPPLY