

LUANA

ルアーナ

“快適な診療”と“くつろぎの空間”を創造する
トリートメント&リラクゼーションユニット

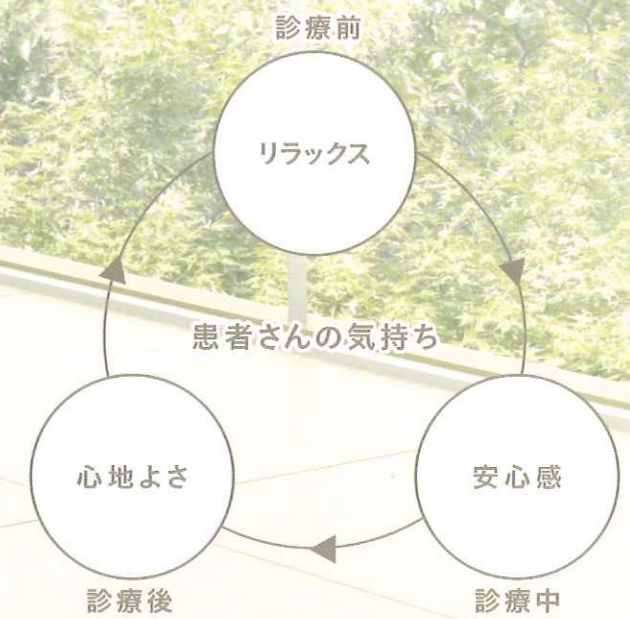




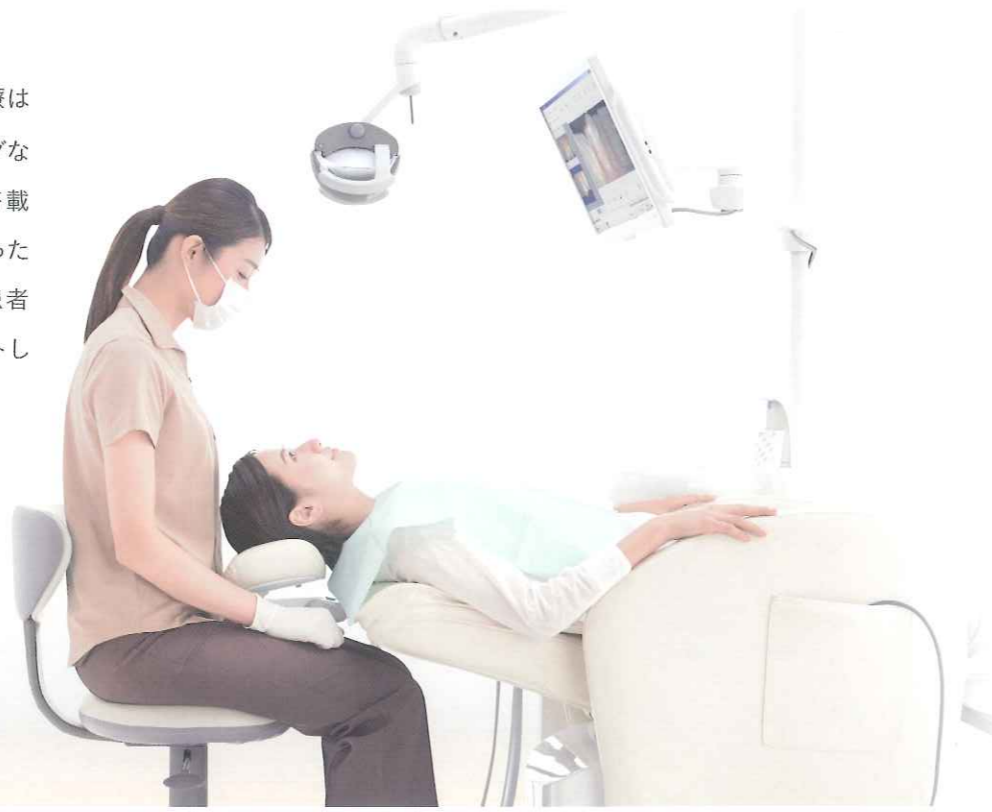
LUANA ルアーナ

術者に“快適な診療”を、患者さんに“くつろぎの空間”を提供するトリートメント&リラクゼーションユニット ルアーナ LUANA。診療前後や診療の待ち時間にマッサージ(リラクゼーション)機能を利用させていただくことで、患者さんの緊張を解きほぐし、歯科医院をくつろぎの場へと近づけます。また、ドクターユニットとアシスタントユニットが一体化することでインストルメント類が視界に入りづらくなるデザインになっており、患者さんが診療前に感じる不安を和らげます。

LUANA: ハワイ語で「くつろぎ」を意味する。



快適な診療を実現する^{ルアーナ}LUANAは、治療はもちろんメンテナンスやホワイトニングなど、幅広く使用できる多彩な機能が搭載可能。高い機能性と細部にまでこだわったデザインの融合が、スムーズな診療と患者さんがくつろげる環境創りをサポートします。



診療だけでなく、リラクゼーションとしても 実用的なチェア

可動範囲が広く、理想のポジションで診療ができるチェア。なめらかでスピーディーな動きを実現することで、ストレスのない診療ができます。



Chair >>

口腔内により近づける
コンパクトな設計

口腔内が見えやすいコンパクトなチェア形状。術者の膝はチェア下に収めやすく、患者さんの口腔内により近づけるため快適な診療が可能です。



可動範囲が広く
使いやすいヘッドレスト

患者さんに合わせて高さや位置を調整することができるヘッドレストは、背の高い人から小さい人まで対応可能です。



診療前後や診療の待ち時間が
上質なリラクスタイムに

チェアに搭載されているマッサージ機能をオンにすれば、くつろぎのひとつきを過ごせます。



マッサージチェアで業界トップクラスのファミリーイナダ社との共同開発



診療前後、
待ち時間などに。

① 背中～腰

診療中に緊張で力が入りやすい上半身を、背中から腰にかけ丁寧にマッサージ。身も心も解きほぐし、リラクゼーション効果を促進します。



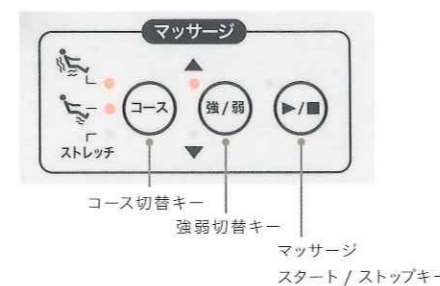
② 骨盤～おしり～太もも

骨盤周辺から太ももまでのコリをしっかりとほぐします。それぞれの部位に合ったマッサージを行うことにより、血行の働きをよくします。



③ ふくらはぎ～かかと周り

ふくらはぎ・かかとをやさしくホールドし、両側から包み込むようにマッサージ。体に溜まった疲れを癒します。



4つのコースと強・弱が選べます(1コース約15分間)

● コース選択

1. 上半身コース : 背中～腰・骨盤～おしり～太ももをマッサージします。
2. 下半身コース : ふくらはぎ～かかと周りをマッサージします。
3. 全身コース : 背中～腰・骨盤～おしり～太もも・ふくらはぎ～かかと周りをマッサージします。
4. ストレッチコース : 背中～腰・骨盤～おしり～太もも・ふくらはぎ～かかと周りをストレッチします。

※マッサージは、コース途中で停止することができます。

患者さんの動きをトータルアシスト

うがい時にはチェアのおしりの部分が、立ち上がり時には背もたれが膨らむことにより、患者さんの動きを総合的にアシスト。うがいや立ち上がりにかかる体への負担を軽減します。

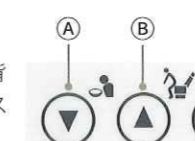
① うがいサポート

チェアオートポジションキー⑤を押した時、チェアの動きと連動してバックレストと座部の右側が膨らみ、患者さんがうがいする際の姿勢を補助します。

② 立ち上がりサポート

チェアオートポジションキー①を押した時、チェアの動きと連動してバックレストが膨らみ、患者さんが退出する際の立ち上りを補助します。

※チェアの動きと連動させるには、あらかじめ設定が必要です。



各キーを押すことでチェアと連動させずに必要に応じて機能させることも可能です。



マッサージ停止ボタン

患者さんはボタンを押すことで、好きな時にマッサージを停止することができます。



幅広い診療に対応できる 充実の機能

治療からメンテナンス、ホワイトニングなど、幅広く対応できる
充実した機能を搭載でき、効率的で快適な診療を実現します。

Doctor Unit >>



フレキシブルなポジショニングが可能なカートタイプ

思い通りの位置にレイアウトでき、シンプルな操作パネルは使いやすく、
チェア動作やマッサージ機能などスムーズな診療をサポートします。



診療ポジションに合わせてハンガー
角度の変更が可能

- ①表示パネル
- ②チェアオートポジションキー
- ③メモリーキー
- ④オペレーティングライトON/OFF
コンポジットモードキー
- ⑤コップ給水継ぎ足しキー
- ⑥スピット洗浄水ON/OFFキー
- ⑦アップキー/立ち上がりサポート
ダウンキー/うがいサポート
- ⑧エンターキー/設定キー
- ⑨エスケープキー
- ⑩チェアマニュアルスイッチ
- ⑪モーター回転方向切替キー
- ⑫ハンドピースライトON/OFFキー
- ⑬チップエアON/OFFキー
- ⑭スプレーON/OFFキー
- ⑮マッサージキー
- ⑯超音波スケーラー
水量調整レバー※
- ※オプション

Assistant Unit >>

使いやすくシンプルなアシスタントユニット

利便性を高める機能を搭載したアシスタントユニットが、診療の効率化を
実現します。



- ①メインスイッチ
- ②エア用圧力ゲージ
- ③水用圧力ゲージ
- ④止水栓バルブ
- ⑤コップ自動給水 ON/OFF スイッチ
- ⑥スピット洗浄水量調整ツマミ
- ⑦外部給水調整ツマミ※
- ⑧外部給水コネクター※
- ⑨外部給気コネクター※
- ※オプション

力強く安定した高トルクと衛生面に配慮したタービン

26W(Z-SLのみ)のハイパワーで力強い切削力。スリムなネックで臼歯部の切削もよりスムーズ。タービンヘッドはタービン
内部への汚染を防ぐラビリンス機構を搭載しています。



■タービンの最高回転数

| グリーンインパルス | Z-ML (rpm) | Z-SL (rpm) |
|-----------|------------|------------|
| Lowモード | 362,000 | 328,000 |
| Highモード | 295,000 | 281,000 |

※手元空気圧：High=0.28MPa/Low=0.15MPa
※ルーアーナデフォルト設定時の参考値



PTCから切削まで対応するマイクロモーター

マイクロモーターは幅広い回転
範囲をもち、PTCから切削まで
対応。アタッチメントは、内部へ
の汚染を軽減するサックバック
防止機構を搭載しています。



■モーターの回転範囲

| | Ti-Motor-S / Ti-Motor-SL |
|-------------|--|
| Low モード | 100~40,000min ⁻¹ |
| High モード | (100~8,000min ⁻¹) (20gf-cm~200gf-cm *1) |

*1トルク設定範囲

バリエーション豊富なスケーラー

「スケーリング」「ペリオ」「エンド」の3モード*搭載した超音
波式スケーラー*からペースメーカー使用者にお使いいただけ
るエア駆動式スケーラー*までラインナップ。

*バリ奥斯2 スケーラー、ニュートロン スケーラーのみ対応



※オプション

口腔内のメンテナンスをより効率的に行える
歯面清掃器

歯面清掃器「エアフロー※」は、
水、エア、重炭酸ナトリウム
のスプレーにより、タバコや
ニヤコーヒーなどによる着色を
除去します。ユニットに搭載す
ることで、より効率的に歯面清
掃を行えます。



※オプション

ホワイトニング照射器を搭載可能

ホワイトニング照射器「コスモブルー※」をアシスタントユ
ニットに搭載可能。ユニット周辺のスペースが広くなり、ホ
ワイトニングがより快適に行えます。

※オプション



高いデザイン性と使いやすさ

スピットには表面が
硬質で汚れが付きにくく、国内外でも評価が
高い有田焼を使用。また、立体的な曲線美が
生みだすやさしいフォルムは、うがいのしやすさ
にも配慮しています。



有田焼

眩しさを抑えクリアに照射

最大照度は20,000LUX
で8段階の照度調節が
可能なLED仕様のオペ
レーティングライト。ワ
ンタッチ操作で光重合
型材料の硬化を防ぐコ
ンポジットモードを搭載
しています。



仕様 ●電源=AC100V 50/60Hz ●電源入力=600VA ●重量=190kg ●使用空気圧=0.5MPa ●使用水圧=0.2MPa

寸法図 (1/50縮寸) 単位: mm



天板カラー(セレクト)



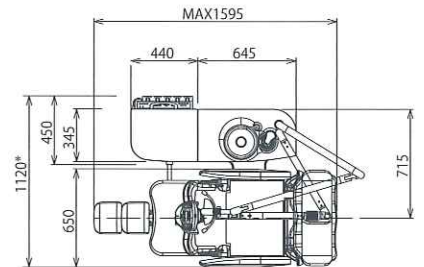
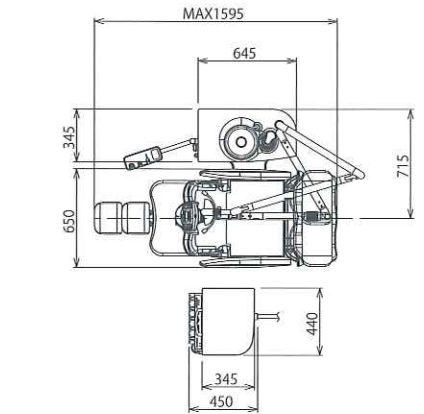
ライトウッド ホワイト



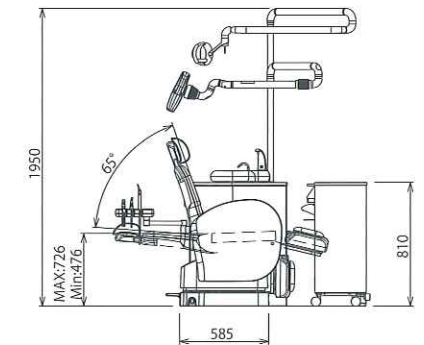
天板カラー(セレクト)



ローズウッド ブラウン



*インストゥルメントは含まれておりません



※満座時の座面高さは466mmです。
※ホワイトニング照射器コスモブルー搭載の寸法図です。

歯科用オプション追加型ユニット ルアーナ
管理医療機器 特定保守管理医療機器 22700BZX00081000

ご使用に際しては、必ず製品添付の使用説明書をお読みください。

※掲載の情報は、2016年1月現在のものです。
※写真には一部オプションを含む場合があります。詳しくは装備一覧表をご覧ください。
※写真には機能説明のため、一部機器を装着していない場合があります。
※製品の仕様および外観は、改良のため予告なく変更することがありますので、ご了承ください。

※色調は印刷のため、現品と若干異なることがあります。
※ソフトウェア画面写真は、ハメ込み合成のため実際とは若干異なります。
※会社名、製品名称等は各社の商標または登録商標です。

発売元 **株式会社 ジーシー** / 製造販売元 **株式会社 ジーシー**
東京都文京区本郷3丁目2番14号

DIC(デンタルインフォメーションセンター)
お客様窓口 ☎0120-416480
受付時間9:00a.m.~5:00p.m.(土曜日、日曜日、祭日を除く)
<http://www.gcdental.co.jp>

支店
●東京(03)3813-5751 ●大阪(06)4790-7333
営業所
●北海道(011)729-2130 ●名古屋(052)757-5722
●東北(022)207-3370 ●九州(092)441-1286