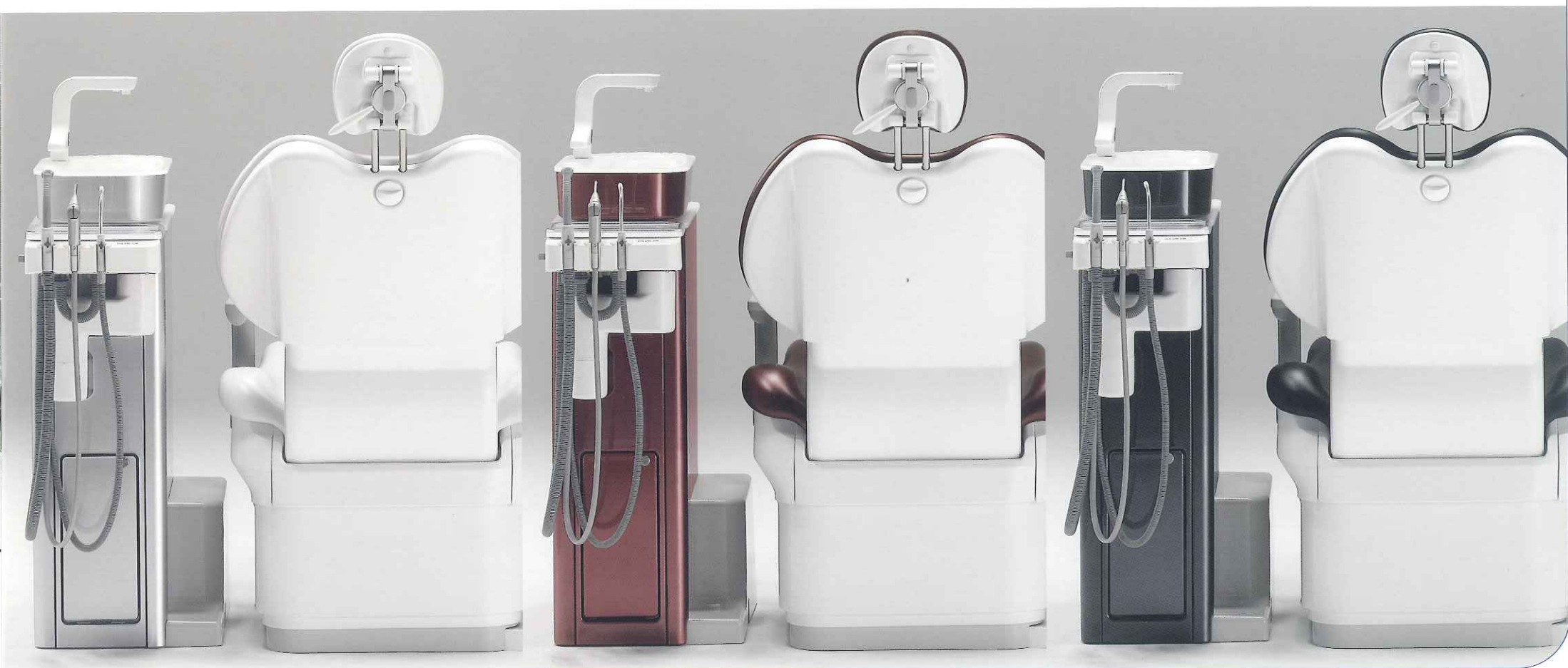


GRASYS

グ ラ シ ス



GRASYS

— グラシス —

患者様を想い、ドクターを想い、
このユニットは生まれました。

「GRAND」+「ANESYS」

— GRAND

それはギリシャ語で「おおきな」。

— ANESYS

それは「安心」。

堂々とした存在。

それは、人に安心感を与えます。



単独チルティング機能 楽な姿勢で受診

患者様に安心感を与える、
単独チルト機能を搭載しています。
バックレストを寝かさず、チェア全体が最大23度傾斜します。
背中とお腹の負担が少なく、ご高齢の患者様や
妊婦の方でも安楽ポジションで治療を受けられます。



快適さがもつ安心感。



ふっか ふか Fukka-Fuka シート

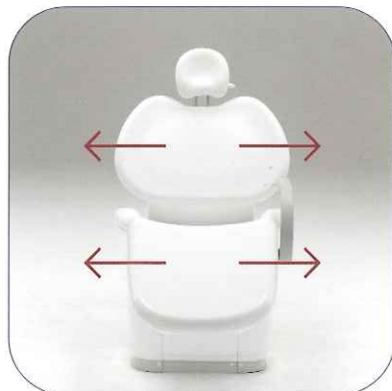
やさしい質感は、患者様に
やすらぎと安心感を与えます。
柔らかさの異なる3層構造だから、
驚くほど柔らかな座りごちで、
長時間座っていても疲れにくく、
患者様をやさしく包み込みます。

1層目
2層目
3層目

ワイドシート肩サポート

患者様がお座りになるシートは、ゆったりとしたシートへ。
従来機種と比較し※、座面幅で20mm・
バックレスト幅は40mm広がっています。
座って待っている間も治療中も
ゆったりとした座り心地でリラックスして頂けます。

※当社比

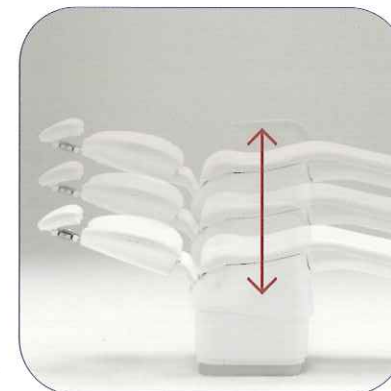


立位にも対応 最高位820mm

最低位400mm、最高位820mmと
ストローク幅が拡張。

様々な診療ポジションに対応でき、
立位の水平診療も可能に。

無理な姿勢になることなく、自然な姿勢で診療できます。

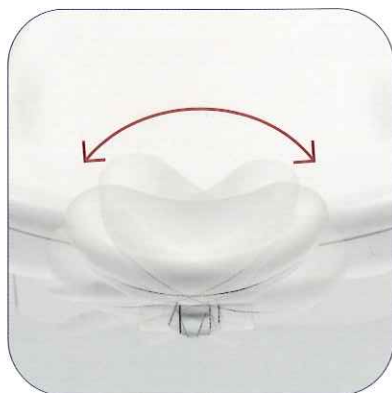


操作性と機能がもたらす快適さ。

それは、先生や患者様にストレスを与えません。

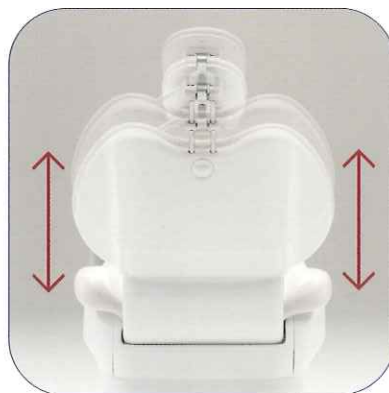
追求された快適さは、安全を担うだけでなく、安心感を生み出します。

安心



ユニバーサル ヘッドレスト

患者様の治療部位に合わせて、
左右に角度調整が可能です。
患者様に無理に横を向いていただくことなく
調整が可能のため、
患者様にストレスを与えません。
(オプション)



バックレスト スライド機能

80mmの調整幅でスライドさせることで、
患者様に合わせた居住性をご提供します。
小学生のお子様から
高身長の方までサポートします。
寝たときに最も体圧のかかる肩甲骨付近を
優しくサポートします。
(オプション)



テーブル

テーブル、アシスタントハンガーテーブル、ユニットトップ、スピットン各部分はフラットなデザインで統一。機能性はもちろん、有機ガラスを採用しユニット全体の質感も高めています。シンプルさと清掃性にも考慮しました。



タッチパネル

大型の液晶タッチパネルは、押している力に反応する感圧式。使いやすさにも配慮し、ユニットの状態に応じて必要な機能のみを表示させることでシンプルにしました。シンプルな操作性でストレスなく診療に集中頂けます。



容易な機能が創り上げる安定。



安定



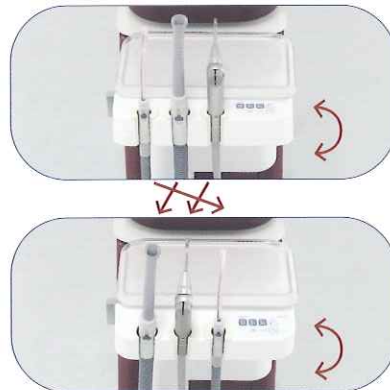
ハンガーチルト機能

インスツルメントを配置するハンガーは
テーブルから独立。水平方向に回転します。
単独で上下チルト機構も搭載し、
先生の診療ポジションに合わせて配置可能です。
インスツルメントの持ち替えでストレスを感じることなく、
患者様の口腔内に集中できます。

それは、これまでの操作性と機能性を更に高めること。
それは、ドクターの診察や治療時の安定したよりよい環境を創ります。
その安定した環境は、治療中の患者様の気持ちの安定にも繋がります。

マイクロスコープ 搭載可能

グラスはライトポールにマイクロスコープ
「プリマDNT」を搭載することができます。
先生が求める拡大視野下での歯科治療を
省スペースで実現できます。



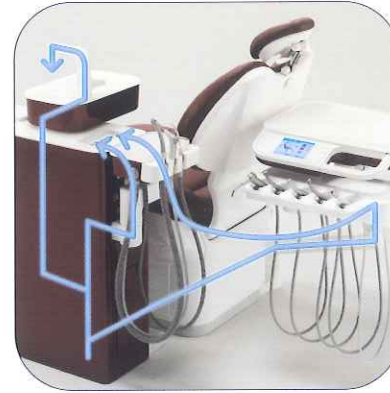
アシスタントハンガー

バキューム、排唾、シリンジのホルダーは着脱式。
オートクレーブ滅菌が可能です。
日常的に使う部分も清潔に保つことができ、
安心してお使い頂けます。
使いやすさを配慮し、それぞれの配列は
お好みに合わせて入替えも可能です。



回転式 スピットン

スピットン(鉢洗い)は、患者様の正面まで回転し、楽な姿勢でうがいが可能です。オプションで自動回転(電動)式も選び頂けます。



フラッシング機能

口腔内に入る全てのインスツルメント類とコップ給水の滞留水を自動サイクルで排出します。サイクル終了後にバルブを自動で閉じるので、水の無駄遣いを防止できます。簡単な操作で、水回路をクリーンに保ちます。

クリーンな環境が生み出す、安全。

細部にまでこだわることで、

患者様へ安らぎを。先生には安穩を。

グラスシスに関わる全ての人へ、これまでにない安堵を。

バキューム クリーニングシステム

バイオクリーンの薬液投入後、希釈、吸引を自動サイクルで行います。バキューム回路をきれいに保ち、詰まりを防止することができます。バキュームフィルターはアシスタントハンガー部にあり、毎日の清掃も簡単に行えます。





ドクターと患者様。

ユニットを使用される方々のことを
想い、考える。

ドクターへは、機能性と快適性を。
患者様へは、安らぎと安心感を。

細部にまで技術を施し、
生まれてくるユニットは
そんな想いをカタチにしたものです。

このチェアユニットは、
診療空間を演出するだけでなく、
安らぎと調和を生みだします。

●インスツルメント

LEDライト対応タービンハンドピース
JF-ONE SLP-9000BX-F (標準装備)

●認証番号: 220AKBZX00164000 (管理 特管)



光付きマイクロモーター (標準装備)
マイクロモーター ジェエフワン40DS-LUX

●承認番号: 21000BZZ00052000 (管理 特管)



等速用光付きマイクロモーターハンドピース
YW S7 40MLX (標準装備)

●認証番号: 219AKBZX00160000 (管理 特管)



等速用光付きマイクロモーターハンドピース
エキスパートマティックE20L (オプション装備)

●認証番号: 223AIBZX00039000 (管理 特管)



光付き超音波スケーラー
プチピエゾII (オプション装備)

●認証番号: 220ACBZX0005000 (管理 特管)



LEDライト対応タービンハンドピース
スカイロードSDC1 (オプション装備)

●認証番号: 218AKBZX00116000 (管理 特管)



ワイドレンジマイクロモーター
マイクロモーター 40H (オプション装備)

●認証番号: 21700BZZ00045000 (管理 特管)



等速用マイクロモーターハンドピース
YW S7 40SI (標準装備)

●認証番号: 219AKBZX00160000 (管理 特管)



等速用マイクロモーターハンドピース
エキスパートマティックE10C (オプション装備)

●認証番号: 223AIBZX00039000 (管理 特管)



タービン回路増設
(オプション装備)

●テーブル

マウス置き (テンキーも設置可能)
(オプション装備)



テーブルモニター
(オプション装備)



ガスバーナー/GB-II β
(オプション装備)



●その他のオプション

S型フットコントローラー
(標準装備)



フットコントローラー/930型
(オプション装備)



セパマチック
(オプション装備)



55型フットコントローラー
(オプション装備)



マイクロスコープ搭載
(オプション装備)



●選べるカラー

ノーマルシート



Fukka-Fuka (ふっかふか)シート



ユニットカバー



発売元: 株式会社 **ユナイテッド** 〒110-8507 東京都台東区上野7-6-9 TEL.03-3845-2941 (機械部)

製造販売元: 吉田精工株式会社 〒311-3506 茨城県行方市八木蒔660

●一般的な名称: 歯科用ユニット ●販売名: U11ユニット ●認証番号: 226AKBZX00015000 (管理 特管 設置)

※ガラスの販売名は「U11ユニット」です。

※本カタログに掲載の商品仕様および価格は、改良等により、予告なく変更する場合がございます。また色調は実際の商品と異なる場合がございます。予めご了承ください。



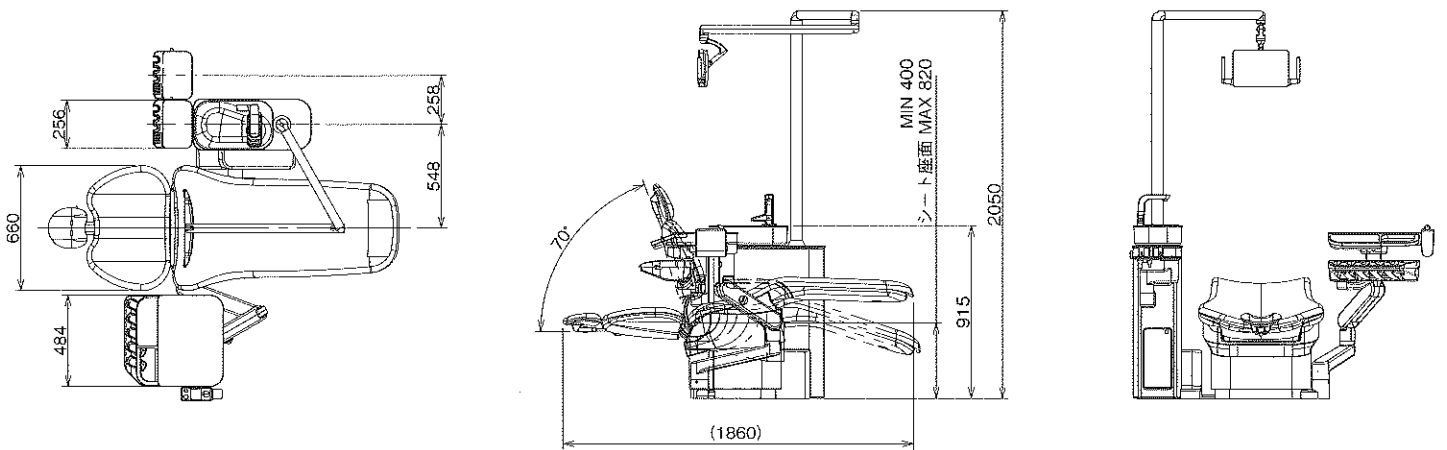
2014年09月/PRO/100/@80/新

GRASYS

[グラス]

寸法図

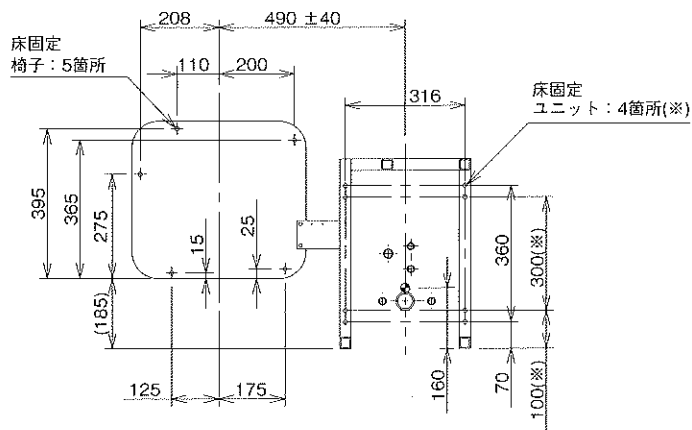
◎寸法単位:mm◎1/40



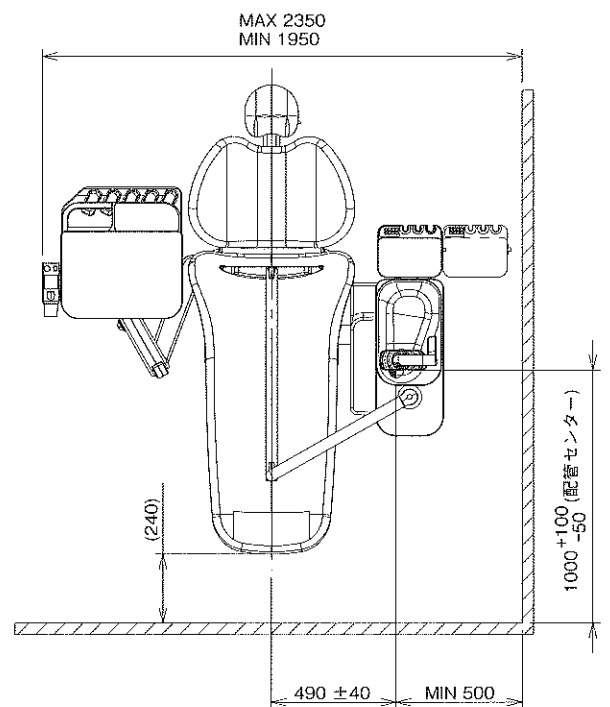
配置図

◎寸法単位:mm◎1/20

◎寸法単位:mm◎1/30



(※)マイクروسコープ搭載時：床固定8箇所(木造)

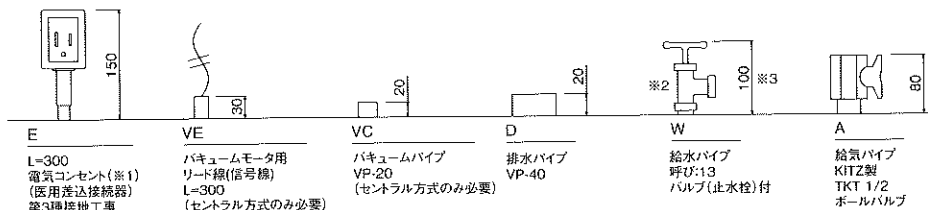
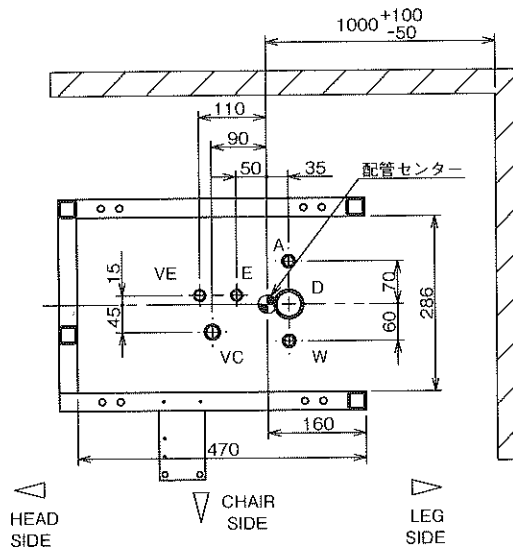


GRASYS

[グラス]

立ち上がり配管図

◎寸法単位:mm



↑ 注) パソコン、フリーアーム等電源を必要とする場合は、必要数増やして配線を引き込んでください。但し、必ずユニット本体とは別電源としてください。

※1. 電気コンセントは、JIS T1021(医療用差込接続器)に適合するものを使用、JIS T1022(病院電気設備の安全基準)に基づいて施工してください。

※2. バルブは各都道府県水道局規格認定品で、G1/2水道用フレキパイプ(ベンリ管)に接続可能なもの。

※3. 立上り寸法100mmは標準的なもので、各都道府県水道局の指導により、異なってくる場合がありますので、詳細は、各地区の営業所にお問い合わせください。