

◆ YOSHIDA

LABOMED



進化が加速する。

可搬型手術用顕微鏡

マイクروسコープ

ニューバー
DNT NuVar

PRIMADNT NuVar

ドクターの意のままに。

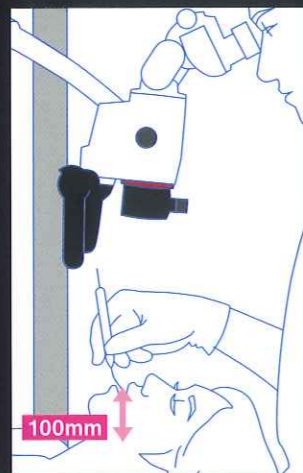
フォーカス調整幅100mmのアポクロマートレンズ搭載でさらに使いやすくなったニューバー プリマDNT NuVar。

LEDライトも標準装備して定価215万円を実現したハイコストパフォーマンス。

根管治療からメンテナンスまでさまざまな診療シーンで活躍します。

フォーカス調整幅 100mmを実現。

例えば前歯にフォーカスした後臼歯部にフォーカスする場合、フォーカスノブを回すだけの操作でフォーカス調整が行えるフォーカス調整幅100mmを実現。マイクロスコープ本体やドクターチェアの高さを調節することなく1口腔の診療を行えます。



100mm

全てのレンズ(対物・接眼)にアポクロマートレンズを採用。

赤色・青色・青紫色など、光の屈折率の違いで生じる色収差(色ズレ)を複数枚のレンズ(アポクロマートレンズ)で補正。低倍率から高倍率まで、鮮明な術視野を映し出します。

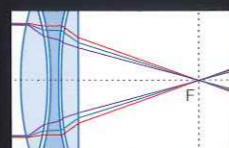


倍率表

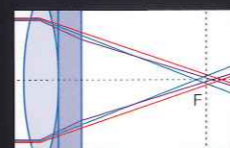
接眼倍率	ポジション	倍率	視野径mm
	1 (0.4)	3.40	58.82
	2 (0.6)	5.10	39.22
12.5x/16	3 (1.0)	8.50	23.53
	4 (1.6)	13.60	14.71
	5 (2.5)	21.25	9.41

アポクロマートレンズ

光の屈折率を補正するので、にじみやボケの少ない映像が得られます。



アポクロマートレンズ



一般的なレンズ

— 赤色光
— 青色光
— 青紫光

多数歯処置の場合でもフォーカス調整が手元で可能になりました。(※倍率8倍以下の場合)

LEDライトを標準装備。

LEDをアーム部にスッカリ収納。

- 最大60,000LuxのLEDライトで、術視野を鮮明に照らします。
- 観察部位や治療内容に合った調光が可能。長時間使用時や症例によって、お好みの明るさに調整することができます。
- より明るく高精細な画像が記録できるので、インフォームドコンセントにも適しています。



より鮮明な術視野を確保します。

アポクロマートレンズを搭載しているため、色収差(色ズレ)が少なく、高倍率でも明るく鮮明な術視野が得られます。

根管治療



LEDライトと高倍率により、根管内壁や根尖付近の様子まで、ストレスなく確認することが可能です。

セメント除去/スケーリング



セメントの取り残しや歯石の確認ができるので、より正確なインストゥルメント操作、作業時間の短縮が可能に。またオーバーインストゥルメンテーションの防止にも繋がります。

※掲載画像はビデオキャプチャー画像

アングルローテーション機能(オプション)

顕微鏡を傾斜させても、接眼レンズ部を一定の角度に保つことができます。自然な姿勢での観察が可能となり、長時間の使用でも術者の負担が軽減します。



LED調光

光量の調整幅が広いので、治療状況に応じた光量が得られ、長時間使用にも適しています。



視度調整・瞳孔間(PD)調整

対物レンズ・接眼レンズともに、アポクロマートレンズを採用。また無段階式機構で、スムーズな調整が可能です。



各所に滅菌対応カバーを標準装備。

スタンドベース部分がコンパクトなので、設置場所を選びません。

可搬型手術用顕微鏡 | マイクロスコープ | プリマ DNT NuVar

PRIMADNT NuVar

●仕様

●双眼鏡筒	0°~210°(エルゴノミック双眼鏡筒)	
●接眼レンズ	12.5倍/18mm	
●総合倍率	3.4×, 5.1×, 8.5×, 13.6×, 21.3×	
●視野径(mm)	58, 39, 23, 14, 9	
●対物レンズ	f=300×400mm(マニュアルフォーカス機能付)	
●フォーカス幅	100mm	
●光源	50W LED光源	
●照野(距離250mm)	直径 約90mm	
●内蔵フィルター	グリーン、イエロー	
●サスペンションアーム上下可動域	600mm	
タイプ	フロアスタンド (レギュラー/ロング)	フロアマウント (レギュラー/ロング)
●重量	約87.5Kg/約89.5Kg	約43.5Kg/約45.5Kg
●アーム長	1,100mm/1,447mm	1,100mm/1,447mm
●ベースサイズ	H型550mm/570mm	固定架台φ200mm

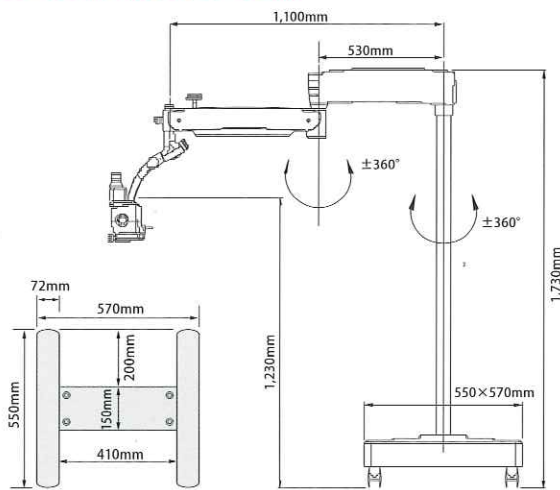
●ユニットマウントタイプ



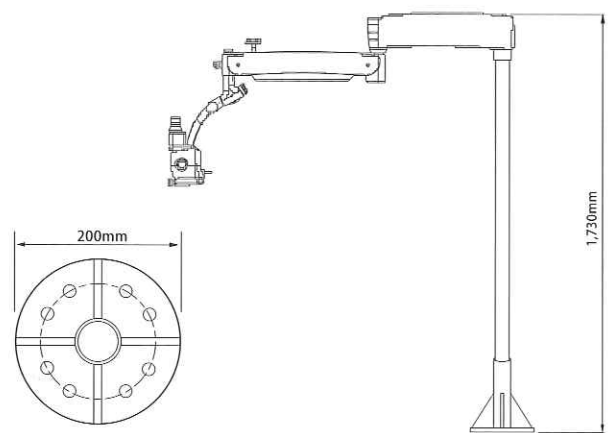
●一般的名称: 歯科用ユニット ●販売名: U11ユニット ●認証番号: 226AK8ZX00015000(管理 特管 設置)
 ◎製造販売元: 吉田精工(株)
 ※ユニットマウント型は「グラス(SGRASY)」のみとなります。グラスの販売名は「U11ユニット」です。

●寸法図

●フロアスタンドタイプ(レギュラーアーム)



●フロアマウントタイプ(レギュラーアーム)



●オプション 豊富なオプション機器を取り揃えています。用途によりカスタマイズが可能です。



アングル付ビームスプリッター
◎標準価格:260,000円



ターンテーブル
◎標準価格:73,000円



2ポートビームスプリッター
◎標準価格:210,000円



T型ハンドル
◎標準価格:40,000円



デジタルカメラ用アダプター
(ソニー・キャノン)
◎標準価格:198,000円



Cマウント・アダプター
◎標準価格:150,000円



Ikegami MKC-210HD(高画質) 超小型単板式FULL HD
◎標準価格:470,000円



CCDカメラセット(スタンダード画像) ワテック
◎標準価格:99,000円

●一般的名称: 可搬型手術用顕微鏡 ●販売名: プリマ DNT ●届出番号: 13B3X10131000300(一般医療機器 特定保守管理医療機器)

●一般的名称: 手術用顕微鏡 ●販売名: プリマ DNT(フロアマウントタイプ) ●届出番号: 13B3X10131000400(一般医療機器 特定保守管理医療機器 設置)

※仕様および外観は製品改良等のため予告なく変更することがあります。あらかじめご了承ください。

表示価格は平成26年11月現在

禁無断転載

●お問い合わせは下記まで

