

YOSHIDA



Trophypan Smart Osiris 3D



The new standard of digital 3D

トロフィーパン スマート オシリス 3D

METAL FREE for PATIENTS

3D撮影

スライスピッチ最薄75 μm で、
より高画質な撮影が可能。



▶ より高性能な「3D撮影」機能

「トローフィーバン スマート オシリス 3D」は、小児用の4x4cmから全顎撮影の8x9cmまでの5つのパターンから最適な撮影範囲を選択でき、必要のない範囲への被ばくを軽減。また、最短7秒での高速撮影が可能で、患者さまの負担を軽減します。

▶ さまざまな用途に対応した5つのバリエーション

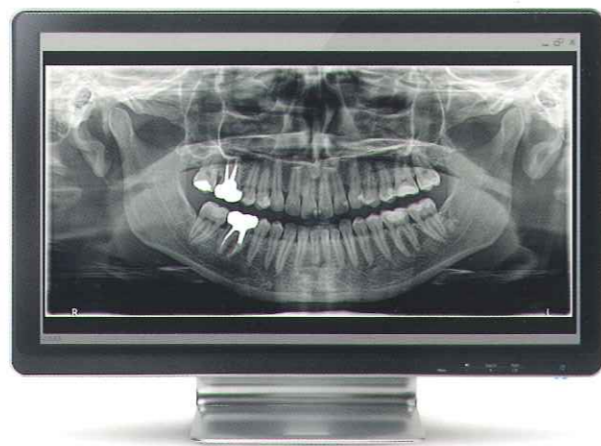
5つのバリエーションから画像サイズや解決方法、見たい箇所や放射線量を調整しながら、より理想の画像を撮影することができます。またスライスピッチ最薄75 μm を実現することで高画質の撮影を可能にしました。



	関心領域	サンプル画像	撮影秒数	μm	モード	推奨される用途
8 x 9			15sec	150 μm		<ul style="list-style-type: none"> ● インプラント ● 複雑な埋伏症例 ● 第3大臼歯の評価 ● サージカルガイド

 パノラマ撮影

多断層のオートフォーカス機能で、
3,000枚の画像から選択。

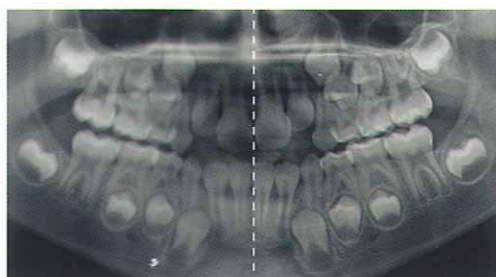


▶ より高画質な「パノラマ撮影」機能

見たいものだけをフォーカスするオートフォーカス機能が、3,000枚のイメージから最もシャープでフォーカスの合った画像を選択し、画像を構成することで、高画質パノラマ表示を実現。また、ワンクリックで、画像のコントラストと鮮明度の強調が可能なシャープネスフィルタを搭載しています。

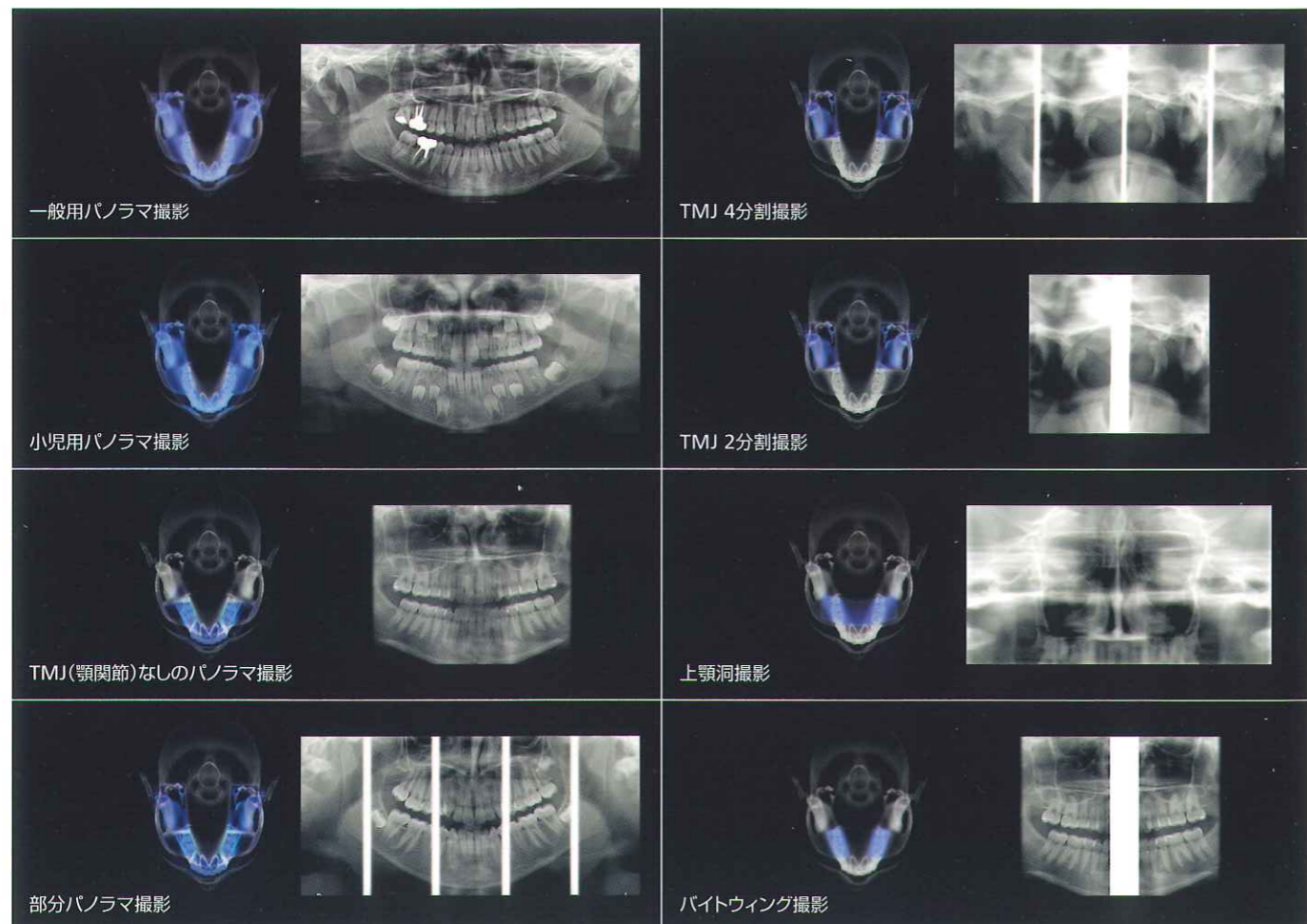
▶ 撮影モードがアップ、さらに多彩なバリエーション。

既存の「トロフィーパン スマート オシリス」の撮影モードに、「一般用パノラマ撮影」と「バイトウィング撮影」の2つの撮影モードが加わったことで、バリエーションが8種類に広がり診断における選択肢の幅が増えました。



シャープネスフィルタを使用していない場合

シャープネスフィルタを使用した場合



 CAD/CAMシステム

CAD/CAMコンバーチブルで、
診断の可能性が広がります。



トロフィー カム

▶ CAD/CAMシステムとの連携が可能

「トロフィーパン スマート オシリス 3D」は、パノラマ撮影装置の枠を超えて、独自のCAD/CAM(トロフィー カム)との連携を可能にしました。それによって今後の画像診断装置の新しい可能性が広がります。また、オープンシステム採用により、ミリングセンターのラボへ作業を発注することもできます。

▶ CAD/CAMシステム「トロフィーソリューション」

「トロフィーソリューション」なら、例えば「トロフィーパン スマート オシリス 3D」を使用しての印象、または模型スキャン、さらに修復物の設計、ミリングといった3つのプロセスを一連のワークフローで効率よく行えます。

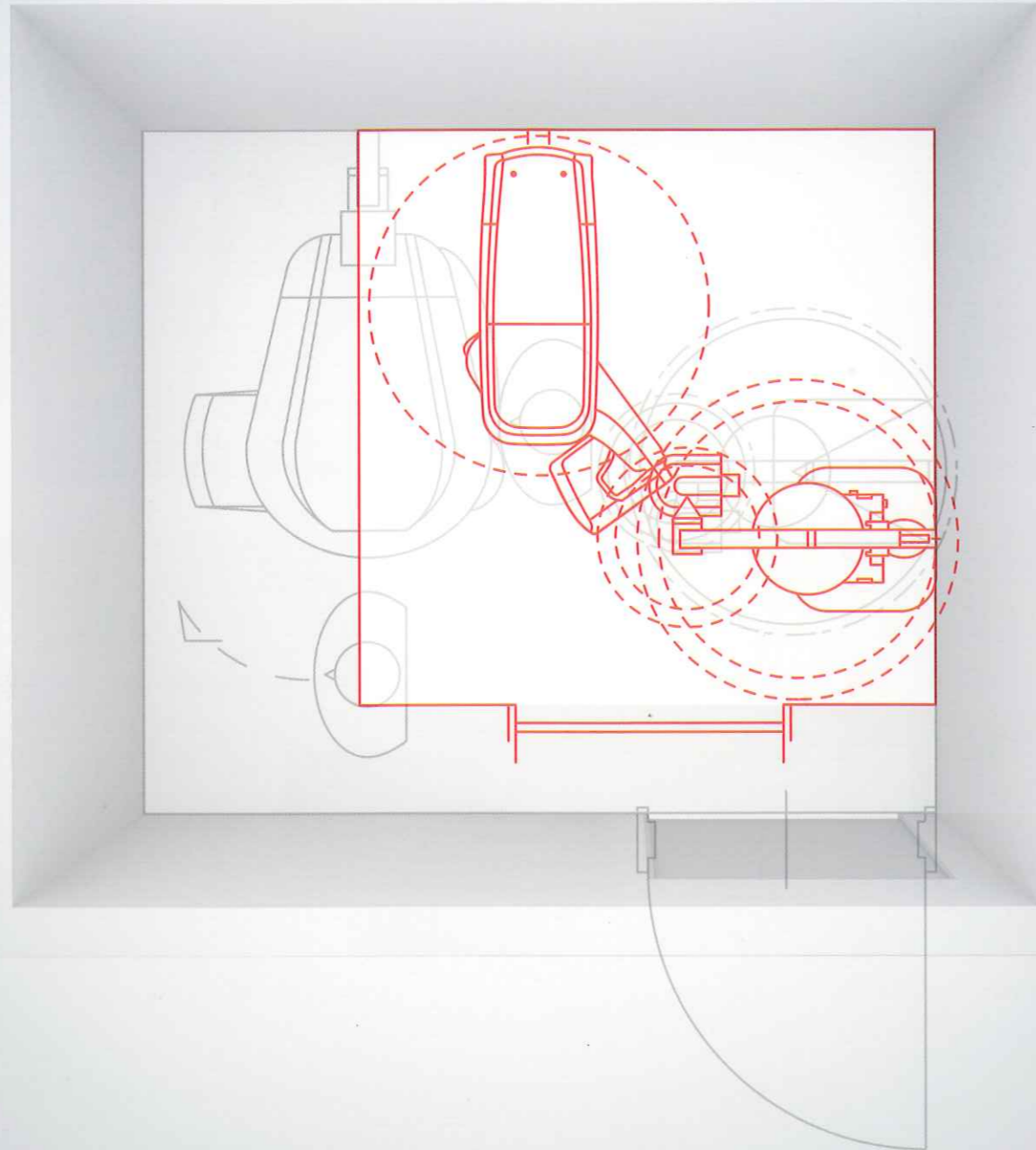


印象トレーと石膏模型、2種類のスキャンが可能

● 院内環境に合わせて選択できる、オープンシステム採用



コンパクト性への 徹底したこだわり。



スマートでシンプルなデザインの「トロフィーパン スマート オシリス 3D」。

5つの新テクノロジーを取り入れたコンパクト設計により、大幅な省スペース化が図れます。

また「トロフィーウィンドウズ」により、デジタル画像を一元管理。

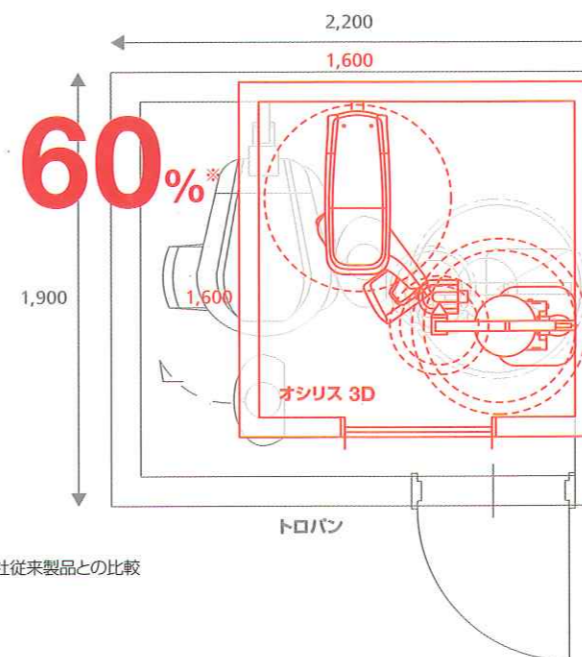
1台のコンパクトなPCのみで患者さまの画像管理が可能です。

▶ スマート&シンプルなデザイン

「トロフィーパン スマート オシリス 3D」は、気品あふれるスマートなデザインを採用。また、直観的なインターフェイスで簡単に操作できるソフトウェア、レーザーを使用しない対面式位置付けなど、シンプルな操作で診察を行うことができます。

▶ 新テクノロジー採用によるコンパクト設計

トロフィー独自の開発CMOSセンサーをはじめ、5つの新テクノロジーを取り入れることで、コンパクト設計を実現。既存のトロフィーパンと比較すると設置スペースも60%で、院内の省スペース化が図れます。



※当社従来製品との比較



▶ デジタル画像を一元管理

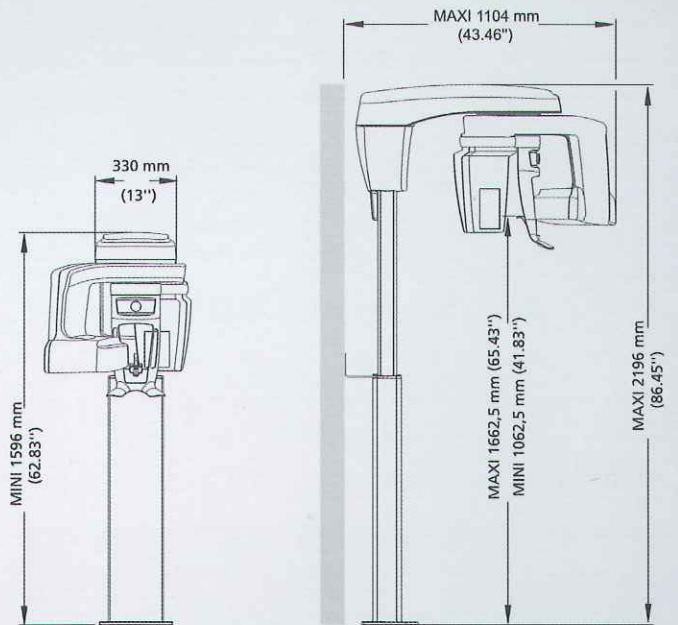
「トロフィーパン スマート オシリス 3D」で使用されている統合画像管理システム「トロフィーウィンドウズ」では、デジタル化された画像を患者さまごとに管理することが可能。現在、「トロフィーウィンドウズ」をご使用になられているユーザーさまは、既存のデータを継続して使用することができます。



技術仕様

X線発生装置	
チューブ電圧	60~90 kV
チューブ電流	2~15 mA
周波数	140 kHz
チューブ焦点	0.7 mm (CEI OPX/110-S) 0.6 mm (Toshiba D-067)
センサー技術	CMOS(相補型金属酸化膜半導体)
グレースケール	16384(14ビット)
重量	92 kg
パノラマ方式	
倍率	1.2(±10%)
X線検査方式	全周パノラマ画像、部分パノラマ画像、 上顎洞画像、LA TMJ x 2、LA TMJ x 4
照射時間	1.98 ~ 14秒間
3D方式	
視野 (cm)	4 x 4 / 5 x 5 / 8 x 5 / 8 x 8 / 8 x 9
ボクセルサイズ	75 ~ 300μm
照射時間	7 ~ 15秒間

●別途専用サーバーが必要です。



安心のサポート ~ コーションコールシステム ~

歯科医院さま



コーションコール

ヨシダと医院さまのコンピュータをインターネット回線で接続。
ご使用機器の情報のモニタリングが行われ、不具合情報を抽出、
コンピュータが自動的にその情報をメール送信します。

リモートメンテナンス

医院さまからの不具合情報のメールを受信すると、
コンタクトセンターから状況確認と不具合についての対応が行われます。
改善されない場合は、現地スタッフが直接、医院さまにご訪問します。

コンタクトセンター



- ・コンタクトセンター対応(月曜~土曜日、専任スタッフがお電話で対応致します。)
- ・リモートメンテナンスサービス(ヨシダと医院のコンピュータをインターネット回線で接続し、故障原因を迅速に対応します。)

お問い合わせは下記まで

- 一般的名称：デジタル式歯科用パノラマ・断層撮影X線診断装置 / アーム型X線 CT 診断装置
販売名：トロフィーパン スマート オシリス 2D/3D 認証番号：226ACBZX00017000(管理 特管 設置)
製造販売元：株式会社エム・ディ・インスツルメンツ
- 一般的名称：歯科技工室設置型コンピュータ支援設計・製造ユニット
販売名：トロフィーカム 届出番号：13B2X00114000011(一般)
製造販売元：トロフィー・ラジオロジー・ジャパン株式会社

- 販売元：株式会社 **ヨシダ** 〒110-8507 東京都台東区上野7-6-9 TEL.03-3845-2925(画像情報営業本部)
- 製造販売元：株式会社エム・ディ・インスツルメンツ 〒300-1155 茨城県稲敷郡阿見町大字吉原字鎌田3262-3 TEL.0298-89-1407
トロフィー・ラジオロジー・ジャパン株式会社 〒135-0041 東京都江東区冬木11-17イシマビル4F TEL.03-5646-2910

※仕様および外観は製品改良等のため、予告なく変更することがあります。あらかじめご了承ください。 **禁無断転載**



2014.06(10)PV