

痛くない

被ばくを軽減

訪問歯科OK

子供から大人まで

らくらく

撮影!



保持部が曲がり  
痛くない!

らくらく照準!  
方向指示ガイド

噛んで固定!

フィルム  
IP兼用

口内法X線撮影用デバイス

新発売!

スマートウイング

# 機能に優れた5つのポイント

## Point 1

### 痛くない

保持部が口腔内で優しく曲がり、患者様への負担が減ります。



## Point 3

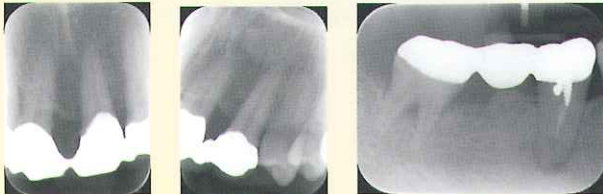
### 被ばく軽減

イメージングプレートを指で押さえる必要がないため指へ被ばくしません。また、患者様への不安も軽減します。

## Point 2

### 前歯～臼歯まで対応

臼歯や犬歯を図のように簡単に撮影でき、デバイスをいちいち変える必要がありません。



上顎切歯

上顎犬歯

下顎臼歯

## Point 4

### 子供にも対応

小児用のイメージングプレートにも対応しているので、デバイスに迷う必要がありません。

## Point 5

### 価格もスマート

滅菌対応です。繰り返しご使用できます。  
(使用目安:20回程度※)

※オートクレーブ121℃、ガス滅菌対応です。  
変形や破損した場合は使用しないでください。

## 撮影手順



1 保持部を目的歯から離して位置を設定します。

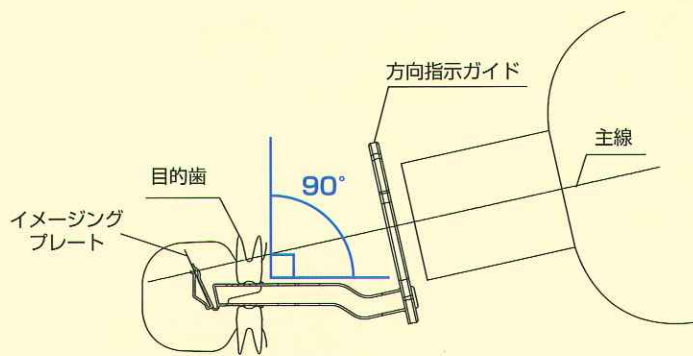


2 咬合部を嚙んでもらい、デバイスを固定させます。



3 コーンを方向指示ガイドに平行に合わせ撮影します。

## X線撮影側面図



## 商品説明

スマートウイング10本 + 方向指示ガイド1個付き



医院様販売価格  
1ケース **3,900**円

一般医療機器 (クラスI) 28B3X00009000030

## オプション フラットバッグ (IP専用保護カバー)



- 全ての口内法IP撮影方式に対応
- ダブル構造でIPが長持ち
- IPの取り出しが簡単

## 製造・販売元

**flat** 株式会社 **フラット** 神戸市東灘区深江浜町141-4  
TEL:078-412-2345 FAX:078-412-2028

## 取扱店