

vhf E4 milling machine

# EASY CAMPAIGN

2025/2/1~3/31

## E4 院内製 期間限定 特別価格 スタートパッケージ

- ①vhfミリングマシン E4
- ②CAMソフト (vhf Dental CAM8)
- ③CAM用PC
- ④TOOLセット5本組  
(CADCAM冠/ガラスセラミック用)
- ⑤無停電電源装置
- ⑥搬入設置費用 ※沖縄・北海道・離島は+¥50,000となります。



通常時合計標準価格  
¥5,795,000 税別

キャンペーン合計標準価格

>>> ¥4,990,000 税別



口腔内スキャナーもセットで検討している...  
口腔内スキャナーは導入したがデザインソフトはまだ...

ご希望のパッケージでご提案いたします！

SHINING 3D DENTAL exocad



見積り依頼フォーム  
質問に答えるだけで簡単！

DAIEI DENTAL PRODUCTS CO., LTD.

# vhf E4



**4軸**  
800W/60,000rpm  
スピンドル搭載

**1  
ブロック**  
45mmサイズまで

**6+1  
ツール**  
AIRTOOL搭載

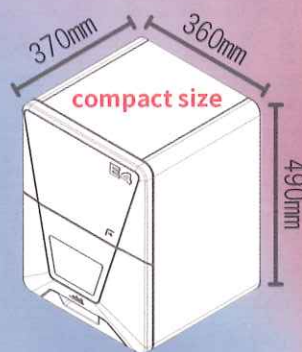
**湿式**  
水道水を入れるだけ  
**乾式**  
※オプション

**CAM  
ソフトウェア  
付属**  
ライセンス料無し

**コンプレッサー  
不用**

**28kg  
超軽量**

**設置場所  
に困らない**  
超小型サイズ



軸数：4軸  
A軸+190° ~-10°  
反復精度：±3μm  
構造：アルミニウム溶接ボディ  
最大回転数：60,000 rpm  
スピンドル最大出力：800 W  
ブランクホルダー：ブロック専用（1本）  
ブロックサイズ  
L45×D20×H20 mm .max  
電源：AC100-240V / 500W  
CAMソフト：DentalCAM8 付属

一般医療機器  
歯科技工装置型コンピュータ支援設計・製造ユニット  
医療機器届出番号：1381X1010000117  
製造販売元：コアフロント株式会社



※1 乾式加工（オプション）  
乾式で使用するには下記オプションが別途必要となります。  
①ドライ加工用アクセサリキット 標準価格 ¥260,000  
②集塵機



What's vhf ?

## 世界70カ国の販売実績

vhf社は、機械工学の分野で35年以上の専門知識を獲得し、CNC製造の分野でソリューションを確立したプロバイダーです。機械部品の開発と設計に加え、それらの生産もvhfグループ内で完結。一貫してvhfグループ内のパートナー工場にて開発および製造することで、魅力的な価格と高品質な製品、さらには長期的な部品提供を可能にしています。

すべてを  
一貫製造



## COREFRONT support

### 歯科技工士による技術サポート

サポートセンターを設置。テクニカルサポートはお任せください。



### 保守 / メンテナンス



### 不具合対応



コアフロントでは、デジタル歯科に精通した歯科技工士が在籍し、お客様へのテクニカルサポートに力を入れております。お使いのPCと弊社PCをネット回線を使い画面共有することで、ご不明点をその場で解決！さらに複雑な操作はスタッフが遠隔操作することでスムーズにサポートいたしますので、ご購入後 も安心してお使いいただけます。

ご購入後は、1年点検を無償で行います。そのほか、有償の保守メンテナンスプランをご用意しております。

万一の不具合の時は、現地でのトレーニングを受けたスタッフが、国内でスピーディーに修理対応いたします。

製造販売元

**COREFRONT**

コアフロント株式会社  
〒162-0845 東京都新宿区西谷本村町2-11外濠スカイビル4F  
TEL 03-5579-8710

**ANGEL 大榮歯科産業株式会社**

〒550-0003 大阪府大阪市西区京町堀1丁目10-17 TEL.06-6441-3332 FAX.06-6445-1276  
東京 TEL.03-6806-3381 名古屋 TEL.052-731-0610 福岡 TEL.092-473-7567